

Автоматика для секционных ворот

Marantec


технический
каталог



СОДЕРЖАНИЕ

1. АВТОМАТИКА ДЛЯ ГАРАЖНЫХ СЕКЦИОННЫХ ВОРОТ	03
1.1 Приводы для гаражных ворот COMFORT 50, COMFORT 60	04
1.2 Приводы для гаражных ворот COMFORT 270, COMFORT 280	08
2. АВТОМАТИКА ДЛЯ ПРОМЫШЛЕННЫХ СЕКЦИОННЫХ ВОРОТ	13
2.1 Приводы STAWC, STAC для промышленных ворот	14
2.2 Приводы STAW, STA с внешним блоком управления CS300 для промышленных ворот.....	18
2.3 Приводы для промышленных ворот MDF с внешним блоком управления CS300.....	22
2.4 Приводы для промышленных ворот Dynamic xs.plus и Dynamic xs.plus FU	26
3. АКСЕССУАРЫ.....	33
3.1 Аксессуары для гаражных приводов	34
3.2 Блоки управления промышленными приводами	38
3.3 Аксессуары для промышленных приводов.....	40
3.4 Радиоуправление	48
3.5 Дополнительное управление	54
3.6 Устройства безопасности	58
3.7 Совместимость аксессуаров с приводами для секционных ворот	70
4. ПОДКЛЮЧЕНИЕ	73



A man in a dark suit and light blue tie, and a woman in a patterned top and dark pants, are walking on a paved path. They are in front of a modern white building with a large garage door. The background shows a stone fence and a landscape with trees and hills under a cloudy sky.

АВТОМАТИКА
ДЛЯ ГАРАЖНЫХ
СЕКЦИОННЫХ ВОРОТ

Приводы для гаражных ворот COMFORT 50, COMFORT 60



Приводы **Comfort 50, Comfort 60** потолочного типа для автоматизации сбалансированных секционных гаражных ворот площадью до 9 м².

Комплект представляет собой электромеханический привод линейного типа с приводной рейкой и пультом дистанционного управления.

Функциональные возможности

- плавный пуск и остановка, продлевающие срок службы ворот и привода;
- краткий реверс по достижении конечного положения для снятия нагрузки с системы;
- механическая разблокировка привода для управления воротами вручную в случае отсутствия электроэнергии;
- регулируемая амперометрическая система защиты на закрытие и открытие для предотвращения наезда ворот на препятствие;
- частичное открытие ворот — режим проветривания;
- автоматическое закрытие ворот через заданный интервал времени;
- управление встроенной подсветкой с помощью пульта;
- встраиваемый радиоприемник с неограниченным количеством программируемых пультов;
- выход 24 В (max 50 мА) для подключения дополнительных аксессуаров;
- функция возврата к заводским настройкам (Reset).

Конструктивные особенности



1. настройка с помощью LED-индикаторов и кнопок на корпусе привода;
2. поворотный корпус привода для адаптации к различным условиям монтажа;
3. яркая светодиодная подсветка;
4. удобное подключение аксессуаров через клеммную колодку;
5. простое подключение к сети 230 В.

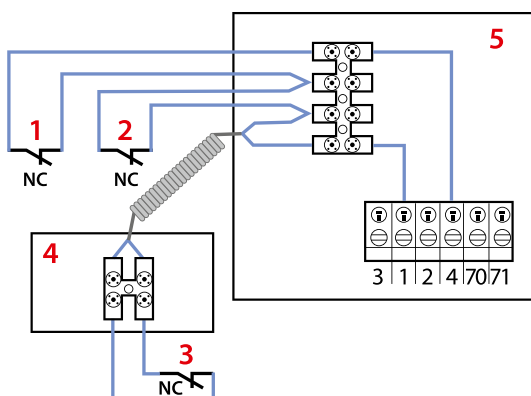
Комплект поставки

- привод для гаражных секционных ворот со встроенным блоком управления;
- встраиваемый радиоприемник **Digital 168**, 433 МГц;
- ременная направляющая рейка
 - стандартная рейка **SZ-12SL(RU)** в составе комплектов **Comfort 50**, **Comfort 60**;
 - удлиненная рейка **SZ-13SL** в составе комплектов **Comfort 60L**;
- пульт дистанционного управления **Digital 302** двухканальный;
- универсальный монтажный набор;
- руководство по монтажу и эксплуатации на русском языке.



ВАЖНО: поставщик оставляет за собой право изменять состав комплекта.

Подключение

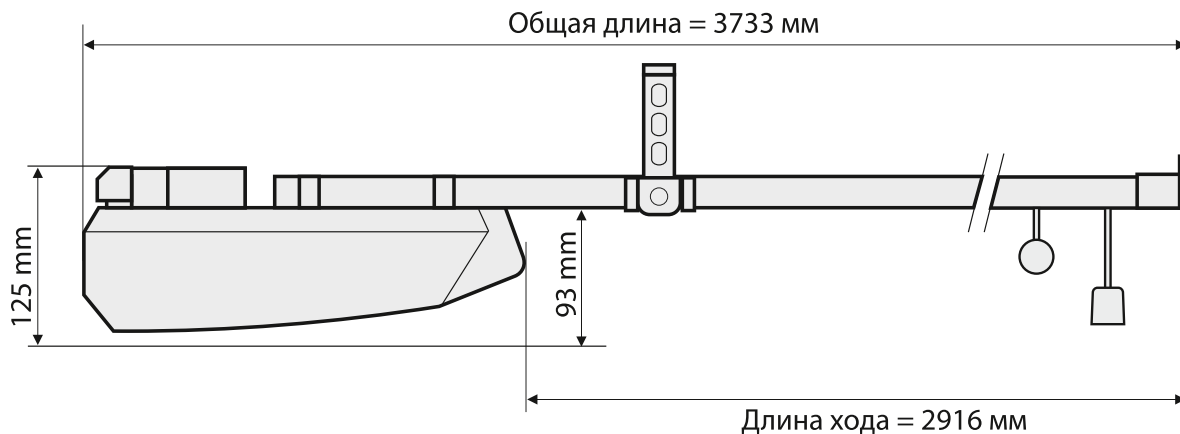


- 1 и 2 — датчики поломки пружин;
- 3 — датчик калитки;
- 4 — коммутационная коробка;
- 5 — блок управления электроприводом;
- NC — нормально-закрытый контакт.

Технические характеристики	Comfort 50	Comfort 60	Comfort 60L
Тяговое усилие (max), Н	550	650	
Площадь ворот (max), м ²	7,5*	9,0*	
Вес ворот (max), кг	110	130	
Длина приводной рейки, м	3,53		4,09
Высота ворот (max), м	2,7		3,085
Интенсивность использования, циклов в день		16	
Скорость хода ворот (max), мм		160	
Номинальное напряжение питания, В		230	
Потребляемая мощность, Вт		250	
Управляющее напряжение, В		24 DC	
Питание внешних устройств, В / max мА		24 / 50	
Осветительное устройство		1 × 4-LED	
Мощность осветительного устройства, лм (Вт)		80 (20)	
Степень защиты оболочки привода		IP 20	
Диапазон рабочих температур, °С		-20 ... +60	
Габаритные размеры привода, мм		180×125×330	
Масса привода, кг	5,25	5,45	
Артикул	106327	106328	115448

* Для сбалансированных секционных ворот «АЛЮТЕХ».

Размерные чертежи



Аксессуары

РАДИОУПРАВЛЕНИЕ



Пульты ДУ
Digital 302, 304, 313



Пульт ДУ
автомобильный
Digital 323



Радиокодированная
клавиатура
Command 231



Универсальные
радиоприемники
Digital 339.2, 343.2



Панель управления
кнопочная
Command 107

ДОПОЛНИТЕЛЬНОЕ УПРАВЛЕНИЕ

БЕЗОПАСНОСТЬ



Фотоэлементы
Special 630



Коммутационный
набор Protect
Switch 190



Трос
разблокировки
Special 302



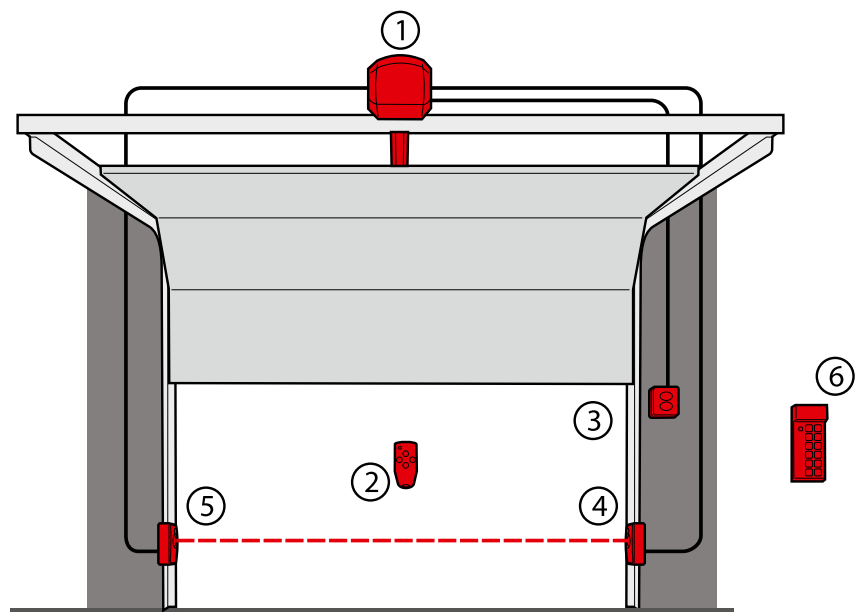
Удлинительная
тяга Special 104

АКСЕССУАРЫ ДЛЯ ГАРАЖНЫХ ПРИВОДОВ

Подробная информация о предлагаемых аксессуарах представлена на стр. 32—72.

Пример автоматизации

Элементы системы
1 — привод с направляющей рейкой;
2 — пульт дистанционного управления;
3 — кнопочная панель для установки внутри помещения;
4 — фотоэлемент-передатчик;
5 — фотоэлемент-приемник;
6 — радиокодированная клавиатура.



Приводы для гаражных ворот COMFORT 270, COMFORT 280



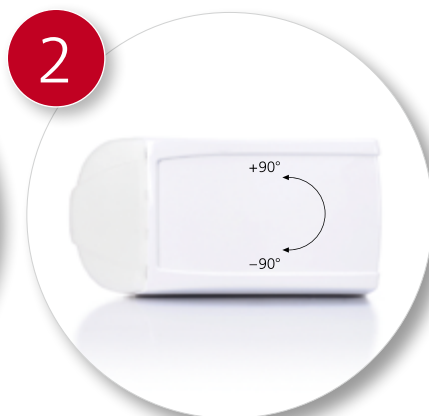
Высокоскоростные приводы с системой энергосбережения **Comfort 270**, **Comfort 280** потолочного типа для автоматизации сбалансированных секционных гаражных ворот площадью до 15 м².

Комплект представляет собой электромеханический привод линейного типа с пультом дистанционного управления.

Функциональные возможности

- плавный пуск и остановка, продлевающие срок службы ворот и привода;
- краткий реверс по достижении конечного положения для снятия нагрузки с ворот и привода;
- механическая разблокировка привода — управление воротами при отсутствии электроэнергии;
- регулируемая амперометрическая система защиты на закрытие и открытие;
- настраиваемое усилие привода;
- частичное открытие ворот — режим проветривания;
- автоматическое закрытие ворот через заданный интервал времени;
- настраиваемая скорость открытия и закрытия;
- управление подсветкой с помощью пульта, настройка времени работы (до 250 с);
- встраиваемый радиоприемник с неограниченным количеством программируемых пультов;
- встроенный счетчик циклов для установки интервалов сервисного обслуживания;
- визуализация состояния системы: индикация неисправностей на ЖК-дисплее;
- выход для подключения аккумуляторного резервного источника питания и модулей расширения;
- выход 24В (max 50 мА) для подключения дополнительных аксессуаров;
- многоступенчатая функция возврата к заводским настройкам (Reset).

Конструктивные особенности



1. настройка с помощью ЖК-дисплея и кнопок на корпусе привода;
2. поворотный корпус привода для адаптации к различным условиям монтажа;
3. яркая светодиодная подсветка;
4. удобное подключение аксессуаров через клеммную колодку на задней панели привода;
5. простое подключение к сети 230 В.

Комплект поставки

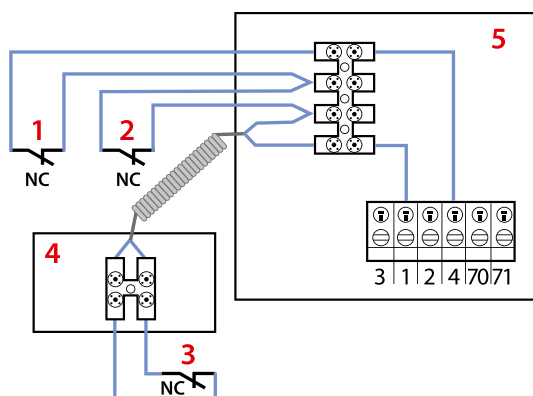
- привод для гаражных секционных ворот со встроенным блоком управления;
- встраиваемый радиоприемник **Digital 168**, 433 MHz;
- пульт дистанционного управления **Digital 302** двухканальный;
- универсальный монтажный набор;
- руководство по монтажу и эксплуатации на русском языке.



Привод необходимо доукомплектовывать направляющей рейкой.
Ассортимент ременных и цепных реек представлен на стр. 34.

ВАЖНО: поставщик оставляет за собой право изменять состав комплекта.

Подключение



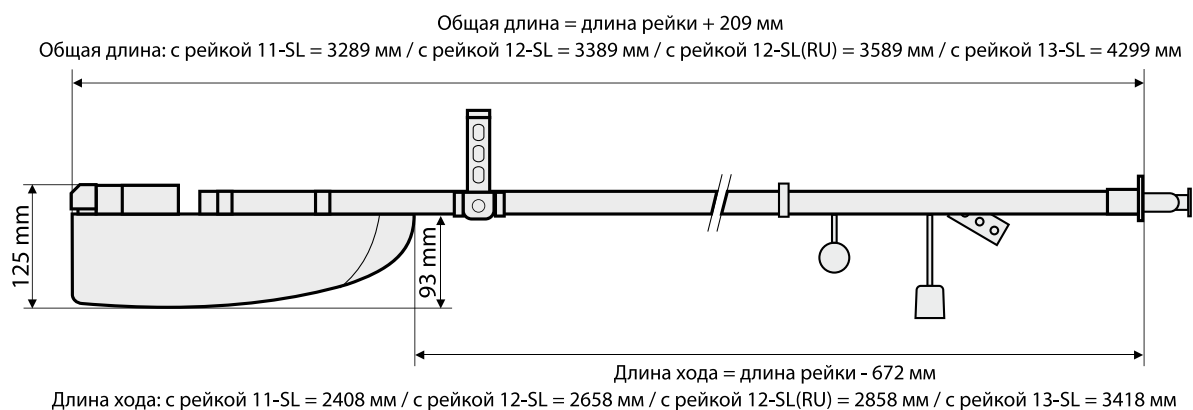
- 1 и 2 — датчики поломки пружин;
- 3 — датчик калитки;
- 4 — коммутационная коробка;
- 5 — блок управления электроприводом;
- NC — нормально-закрытый контакт.

Технические характеристики	Comfort 270	Comfort 280
Тяговое усилие (max), Н	850	1100
Площадь ворот (max), м ²	12,8*	15*
Вес ворот (max), кг	185	220
Высота ворот (max), м	Зависит от выбранной рейки**	
Интенсивность использования, циклов в день	32	60
Скорость хода ворот (max), мм	235	180
Номинальное напряжение питания, В	230	
Потребляемая мощность, Вт	250	300
Управляющее напряжение, В	24	
Питание внешних устройств, В / max мА	24/50	
Осветительное устройство	1x8-LED	
Мощность осветительного устройства, лм (Вт)	160 (40)	
Степень защиты оболочки привода	IP 20	
Диапазон рабочих температур, °С	-20 ... +60	
Габаритные размеры привода, мм	190x125x360	
Масса привода, кг	6,50	6,60
Артикул	100972	100973

* Для сбалансированных секционных ворот «АЛЮТЕХ».

** Ассортимент реек представлен на стр. 34.

Размерные чертежи



Аксессуары

РАДИОУПРАВЛЕНИЕ



Пульты ДУ
Digital 302, 304, 313



Пульт ДУ
автомобильный
Digital 323



Радиокодовая
клавиатура
Command 231



Универсальные
радиоприемники
Digital 339.2, 343.2



Панель управления
кнопочная
Command 107

ДОПОЛНИТЕЛЬНОЕ УПРАВЛЕНИЕ

БЕЗОПАСНОСТЬ



Фотоэлементы
Special 630



Сигнальная лампа
Control 950



Трос
разблокировки
Special 302



Устройство для настройки
блока управления
привода Command 108



Коммутационный набор
Protect Switch 190



Удлинительная
тяга Special 104



Направляющие
рейки SK и SZ

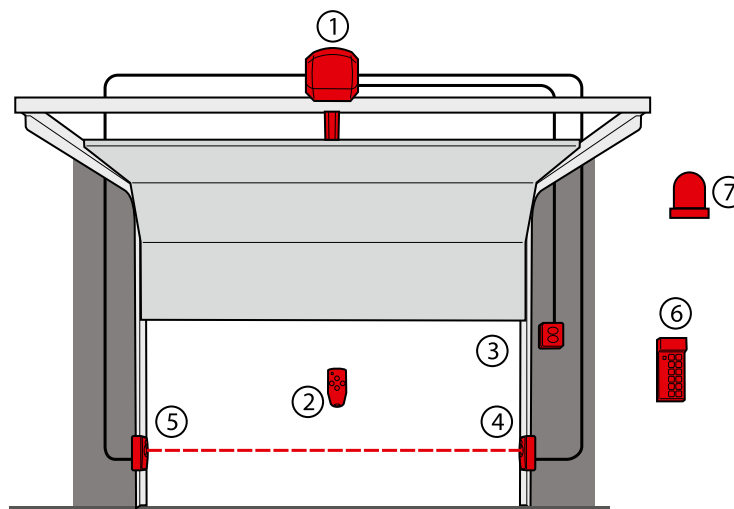
АКСЕССУАРЫ ДЛЯ ГАРАЖНЫХ ПРИВОДОВ

Подробная информация о предлагаемых аксессуарах представлена на стр. 32—72.

Пример автоматизации

Элементы системы

- 1 — привод с направляющей рейкой;
- 2 — пульт дистанционного управления;
- 3 — кнопочная панель для установки внутри помещения;
- 4 — фотоэлемент-приемник;
- 5 — фотоэлемент-передатчик;
- 6 — радиокодовая клавиатура;
- 7 — сигнальная лампа.







2

АВТОМАТИКА
ДЛЯ ПРОМЫШЛЕННЫХ
СЕКЦИОННЫХ ВОРОТ

Приводы STAWS, STAC для промышленных ворот



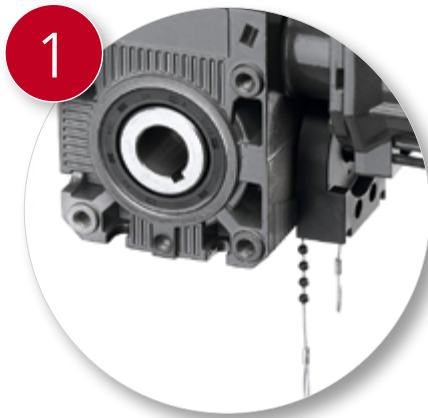
Электромеханические приводы навального типа **серии STA со встроенным блоком управления AS210B** предназначены для автоматизации сбалансированных секционных промышленных ворот площадью до 30 м².

Поставляются в комплекте, включающем все необходимое для автоматизации промышленных секционных ворот.

Функциональные возможности

- управление воротами в ручном или импульсном режиме с помощью трехкнопочной панели;
- подключение модуля расширения функциональности (ZM-SKS B):
 - функция автозакрытия;
 - управление освещением;
 - подключение радиоприемника;
 - подключение устройств безопасности: оптосенсоров, фотоэлементов, сигнальной лампы.

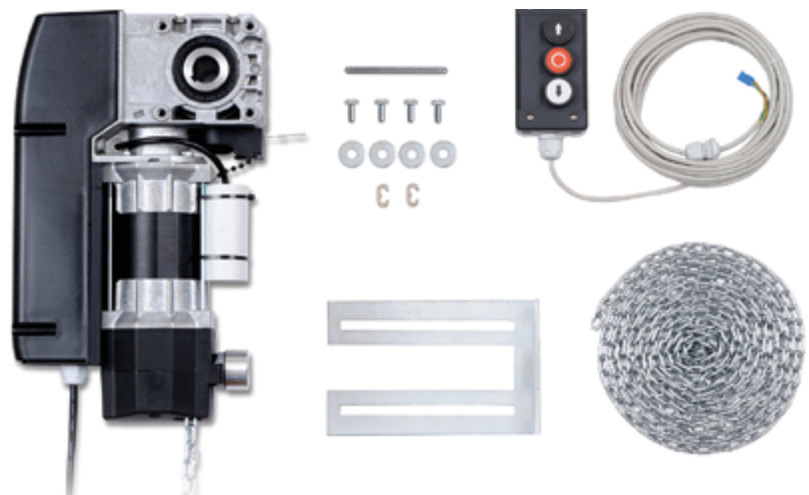
Конструктивные особенности



1. ручная механическая разблокировка редуктора;
2. электромеханические выключатели конечных положений;
3. подходит для влажных (IP65) и неотапливаемых помещений (-25 °C);
4. аварийное управление воротами с помощью цепи;
5. адаптирован для монтажа на вал 25,4 мм.

Комплект поставки

- привод для промышленных секционных со встроенным блоком управления AS210B;
- панель управления трехкнопочная;
- цепь аварийного ручного подъема (5 м);
- кронштейн для крепления;
- питающий кабель (7 м);
- шпонки для полнотелого и пустотелого валов (2 шт.);
- руководство по монтажу и эксплуатации на русском языке.

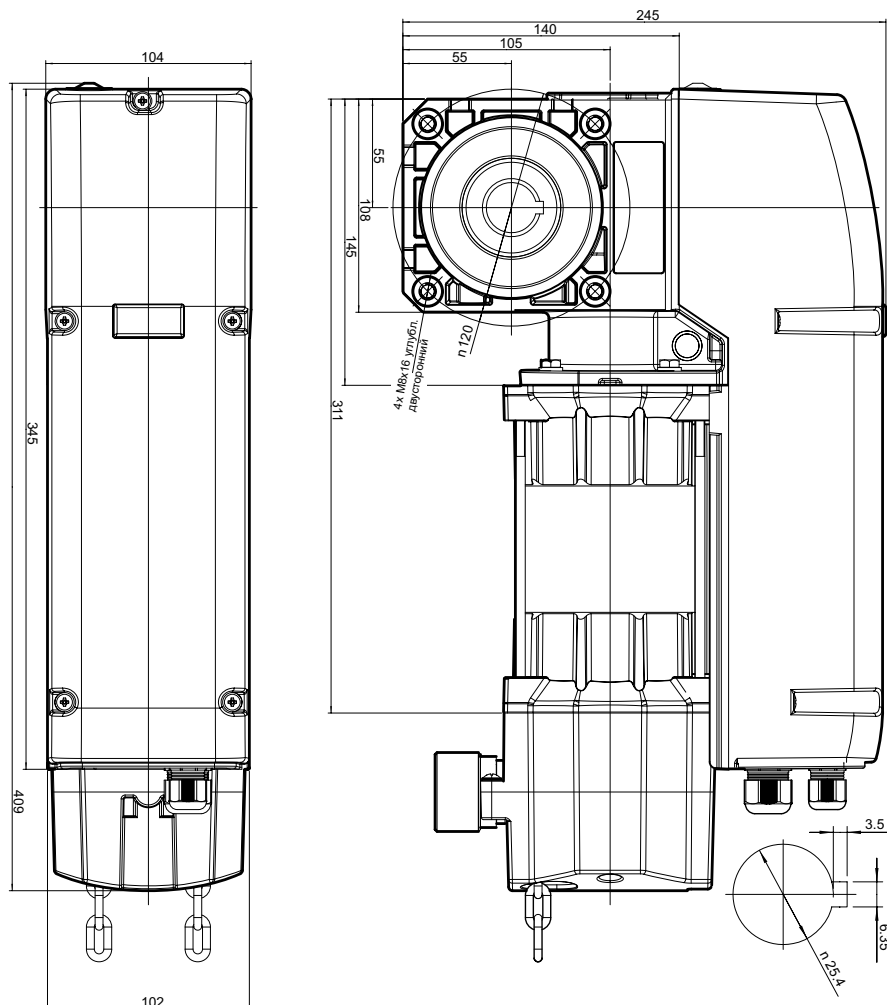


ВАЖНО: поставщик оставляет за собой право изменять состав комплекта.

Технические характеристики	STAWC1-7-19 KE 230V/1~	STAC1-10-24 KE 400V/3~
Крутящий момент, Н·м	70	100
Вес ворот (max), кг	260	455
Площадь ворот (max), м ²	18*	30*
Скорость вращения выходного вала, мин ⁻¹	19	24
Интенсивность использования (ED), %	25	60 (S3)
Питание, В	230 AC, 1~	400 AC, 3~
Частота, Гц	50	
Мощность электродвигателя, Вт	370	
Потребляемый ток привода, А	4,8	2,1
Питание дополнительных устройств, В/мА	24 DC / 150 – 250	
Степень защиты оболочки	IP65	
Диапазон рабочих температур, °С	-25 ... +60	
Габаритные размеры привода, мм	425x104x243	
Вес привода, кг	15,00	
Артикул	105103	105102
Артикул для рынков РФ, Украины	105105	105104

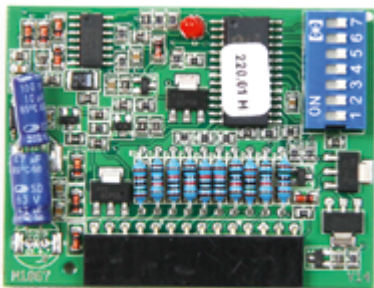
* Для сбалансированных секционных ворот «АЛЮТЕХ».

Размерные чертежи



Аксессуары

БЕЗОПАСНОСТЬ



Съемная плата **ZM-SKSB** для расширения функциональности



Комплект опосенсоров с коммутационным набором **Optokit**

РАДИОУПРАВЛЕНИЕ*



Пульты ДУ **Digital 302, 304, 313**



Пульт ДУ автомобильный **Digital 323**



Универсальные радиоприемники **Digital 339.2, 343.2**

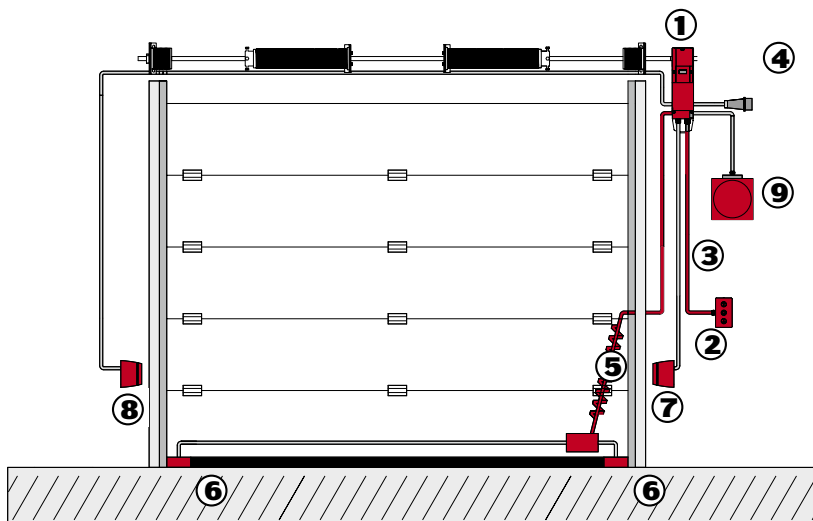
* Доступно только при подключении модуля расширения **ZM-SKSB**.

Подробная информация о предлагаемых аксессуарах представлена на стр. 32—72.

Пример автоматизации

Элементы системы

- 1 — привод со встроенным блоком управления;
- 2 — панель управления кнопочная;
- 3 — питающий кабель;
- 4 — СЕЕ-штекер;
- 5 — спиральный кабель;
- 6 — опосенсоры;
- 7 — фотоэлемент-приемник;
- 8 — фотоэлемент-передатчик;
- 9 — сигнальная лампа.



Приводы **STAW, STA** с внешним блоком управления **CS300** для промышленных ворот



Электромеханические приводы навального типа **серии STA с внешним блоком управления CS300** предназначены для автоматизации сбалансированных секционных промышленных ворот площадью до 47 м².

Все части системы автоматизации поставляются отдельно.

Функциональные возможности (блок управления CS300)

- режим работы:
 - ручной (в присутствии оператора);
 - импульсный;
- быстрое и удобное программирование в двух режимах с помощью светодиодного дисплея или съемной ЖК-панели;
- 4 выходных реле для настройки всевозможных функций и подключения дополнительных устройств безопасности и управления;
- встроенный счетчик циклов для установки интервалов сервисного обслуживания.

Подробная информация о функциональности блока управления **CS300** представлена на стр. 38.

Конструктивные особенности



1. аварийное управление воротами с помощью цепи;
2. термозащита двигателя;
3. подходит для влажных (IP65) и неотапливаемых помещений (до -25°C);
4. встроенный энкодер для точного определения конечных положений;
5. удобное программирование с помощью кнопок блока управления или съемной ЖК-панели.

Комплект поставки

- привод для промышленных секционных ворот;
- цепь аварийного ручного подъема (5 м);
- шпонки для полнотелого и пустотелого валов (2 шт.);
- руководство по монтажу и эксплуатации на русском языке.

Обязательные элементы системы:*

- внешний блок управления CS300 с инструкцией по монтажу и эксплуатации;
- соединительный кабель необходимой длины.



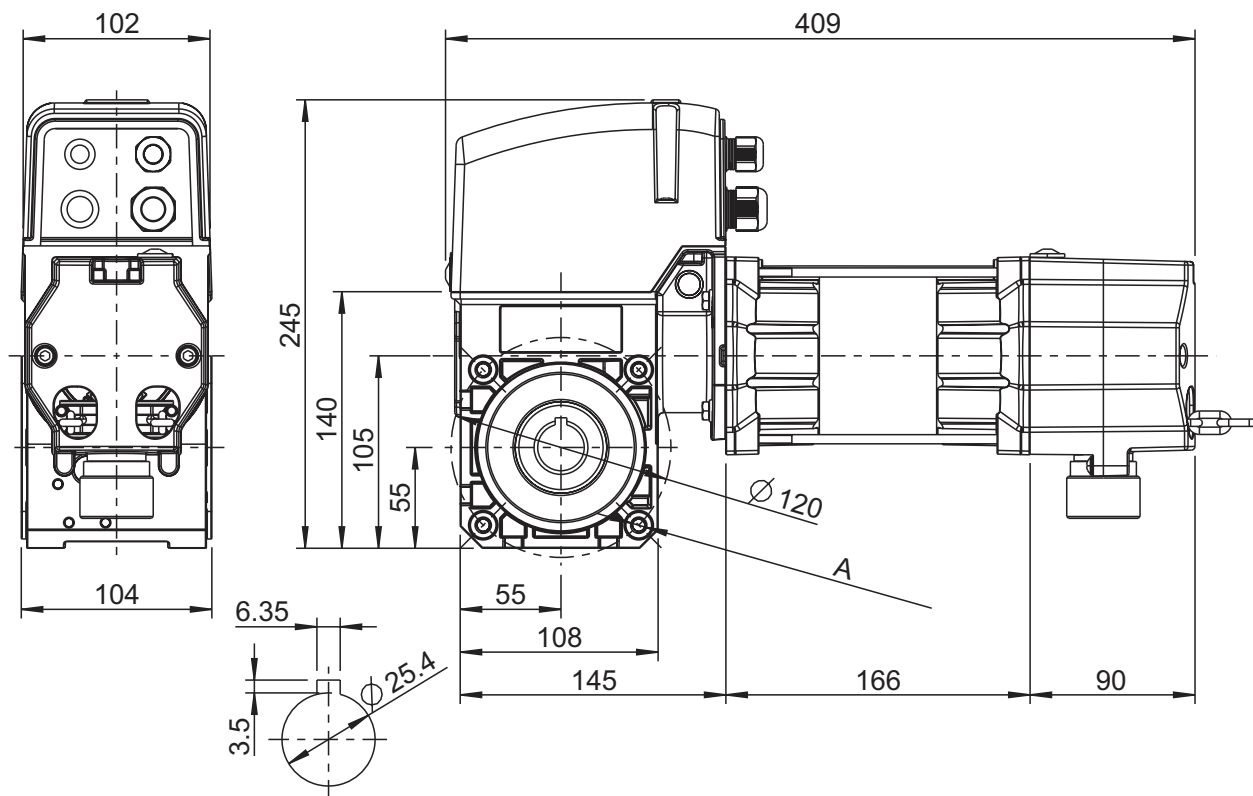
* Поставляются отдельно. Подробная информация на стр. 38—40.

ВАЖНО: поставщик оставляет за собой право изменять состав комплекта.

Технические характеристики	STAW1-7-19 KE 230V/1~	STA1-10-24 KE 400V/3~	STA1-14-19 KE 400V/3~
Крутящий момент, Н·м	70	100	140
Вес ворот (max), кг	260	455	780
Площадь ворот (max), м ²	18*	30*	46,7*
Скорость вращения выходного вала, мин ⁻¹	19	24	19
Интенсивность использования (ED), %	25	60 (S3)	60 (S3)
Диаметр вала, мм	25,4		31,75
Питание, В	230 AC, 1~	400 AC, 3~	
Частота, Гц	50		
Мощность электродвигателя, Вт	370		650
Потребляемый ток привода, А	4,8	2,1	2,8
Питание дополнительных устройств, В/мА	24 DC / 150 – 250		
Степень защиты оболочки	IP65		
Диапазон рабочих температур, °С	-25 ...+60		
Габаритные размеры привода, мм	425×104×243		
Вес привода, кг	15,00		
Артикул	91419	91398	115990

* Для сбалансированных секционных ворот «АЛЮТЕХ».

Размерные чертежи



Аксессуары

АКСЕССУАРЫ ДЛЯ ПРОМЫШЛЕННЫХ ПРИВОДОВ



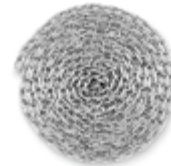
Блок управления
CS300



Соединительные
кабели к блоку
управления (5 м / 11 м)



Съемная ЖК-панель
для настройки
функций привода



Цепь
аварийного
подъема



Цепные
передачи

БЕЗОПАСНОСТЬ



Спиральный кабель для
подключения оптосенсоров



Набор оптосенсоров
RX 500 мм/ТХ 10,5м



Сигнальные лампы
(красная / зеленая)

РАДИОУПРАВЛЕНИЕ



Пульты ДУ
Digital 302, 304, 313



Пульт ДУ
автомобильный
Digital 323



Универсальные
радиоприемники
Digital 339.2, 343.2



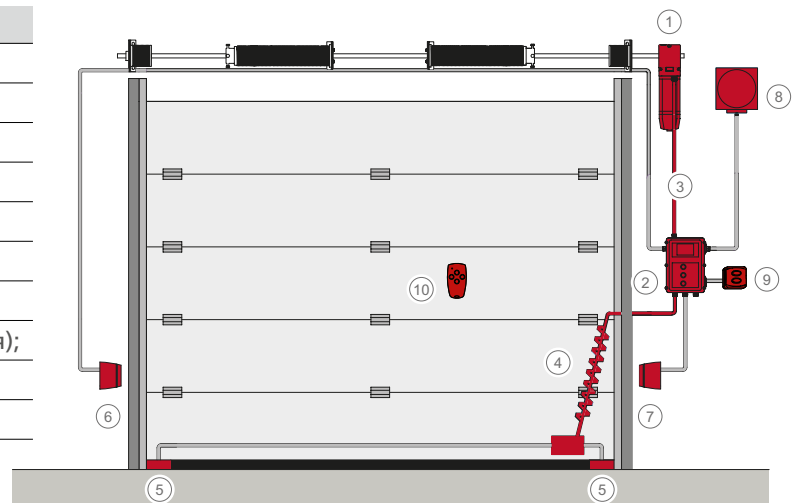
Приемник блока ДУ
встраиваемый
Digital CS

Подробная информация о предлагаемых аксессуарах представлена на стр. 32—72.

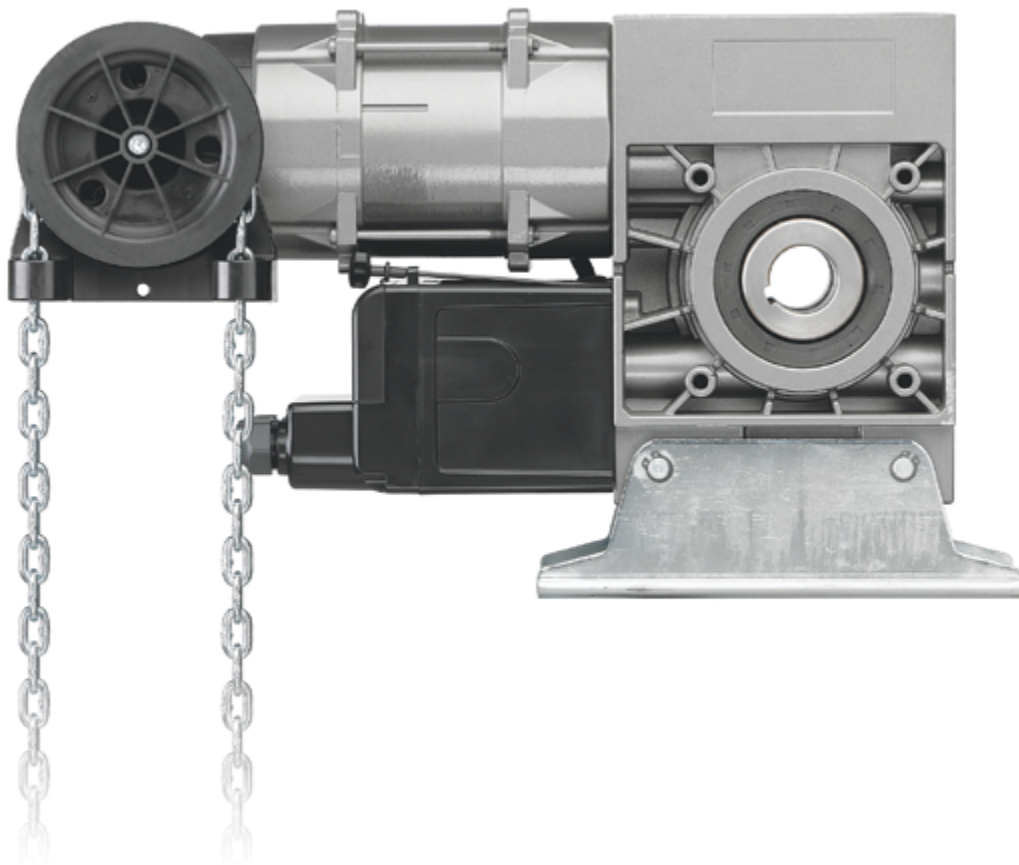
Пример автоматизации

Элементы системы

- 1 — привод;
- 2 — блок управления внешний;
- 3 — соединительный кабель;
- 4 — спиральный кабель;
- 5 — оптосенсоры;
- 6 — фотоэлемент-приемник;
- 7 — фотоэлемент-передатчик;
- 8 — сигнальные лампы (красная/зеленая);
- 9 — кнопочная панель;
- 10 — пульт дистанционного управления.



Приводы для промышленных ворот **MDF** с внешним блоком управления **CS300**



Электромеханические приводы навалного типа **серии MDF с внешним блоком управления CS300** предназначены для автоматизации сбалансированных секционных промышленных ворот площадью до 60 м².

Все части системы автоматизации поставляются отдельно.

Функциональные возможности (блок управления CS300)

- режим работы:
 - ручной (в присутствии оператора);
 - импульсный;
- быстрое и удобное программирование в двух режимах с помощью светодиодного дисплея или съемной ЖК-панели;
- 4 выходных реле для настройки всевозможных функций и подключения дополнительных устройств безопасности и управления;
- встроенный счетчик циклов для установки интервалов сервисного обслуживания.

Подробная информация о функциональности блока управления **CS300** представлена на стр. 38.

Конструктивные особенности



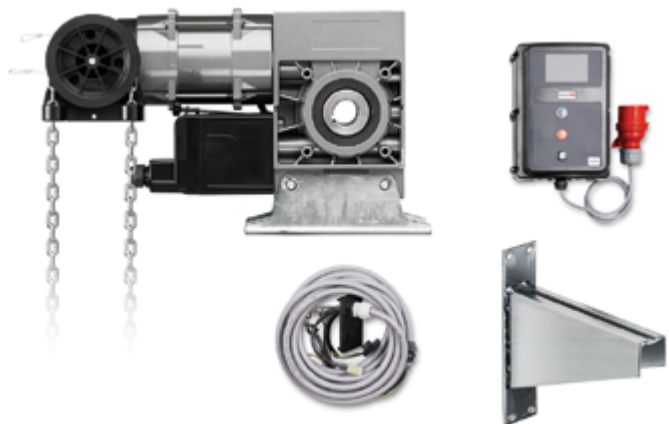
1. аварийное управление воротами с помощью цепи;
2. подходит для неотапливаемых помещений (-25°C);
3. термозащита двигателя;
4. встроенный энкодер для точного определения конечных положений;
5. удобное программирование с помощью кнопок блока управления или съемной ЖК-панели.

Комплект поставки

- привод для промышленных секционных ворот;
- цепь аварийного ручного подъема (5 м);
- руководство по монтажу и эксплуатации на русском языке.

Обязательные элементы системы:*

- внешний блок управления CS300 с инструкцией по монтажу и эксплуатации;
- соединительный кабель необходимой длины;
- кронштейн крепления металлический.



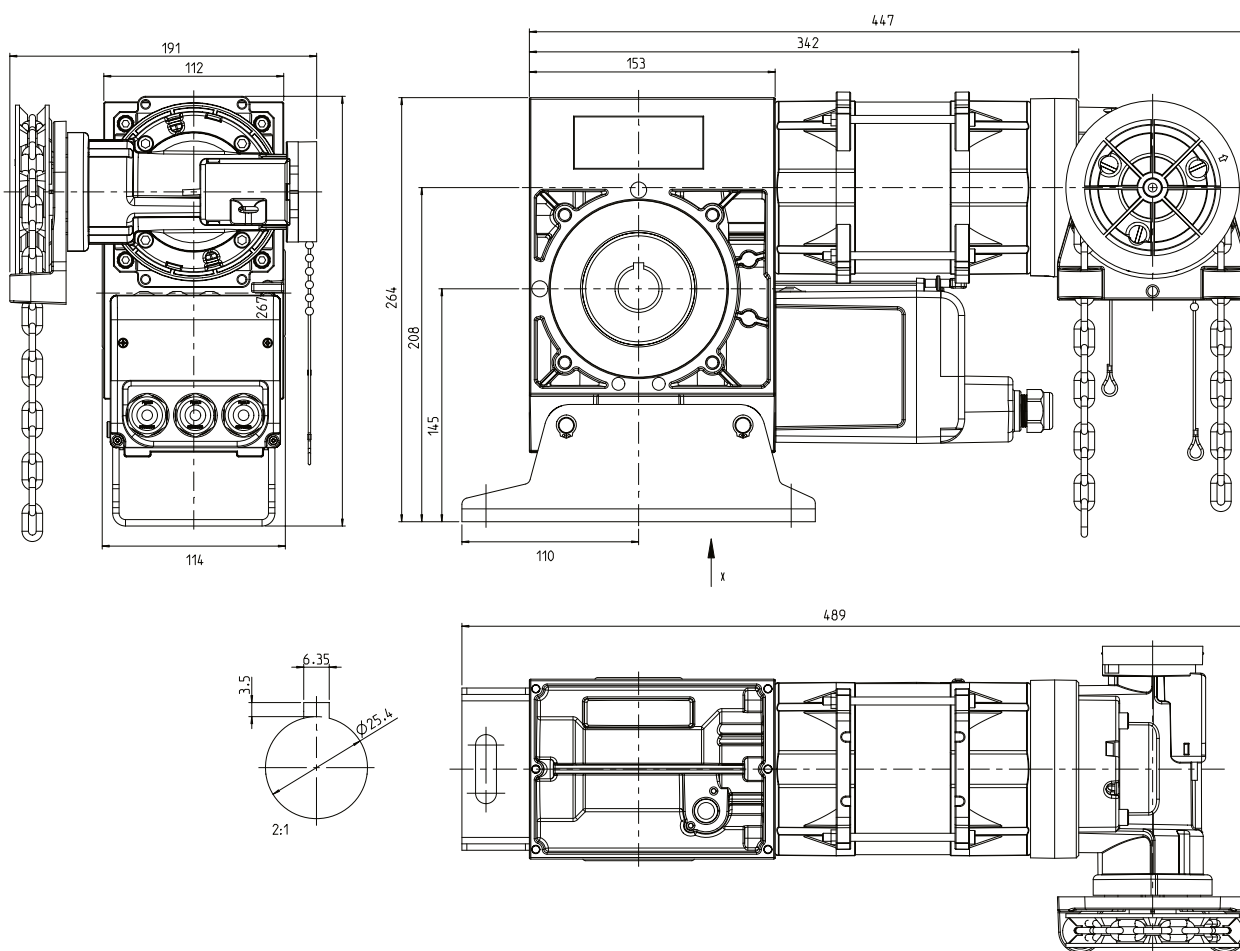
* Поставляются отдельно. Подробная информация на стр. 38—40.

ВАЖНО: поставщик оставляет за собой право изменять состав комплекта.

Технические характеристики	MDF20-18-18 KE 400V/3~
Крутящий момент, Н•м	180
Вес ворот (max), кг	1000
Площадь ворот (max), м ²	60*
Скорость вращения выходного вала, мин ⁻¹	18
Интенсивность использования (ED), %	60
Диаметр вала, мм	31,75
Питание, В	400 AC, 3~
Частота, Гц	50
Мощность электродвигателя, Вт	650
Потребляемый ток привода, А	2,8
Питание дополнительных устройств, В/мА	24 DC / 150 — 250
Степень защиты оболочки	IP54
Диапазон рабочих температур, °С	-25 ...+60
Габаритные размеры привода, мм	489×191×264
Вес привода, кг	18
Артикул	115992

* Для сбалансированных секционных ворот «АЛЮТЕХ».

Размерные чертежи



Аксессуары

АКСЕССУАРЫ ДЛЯ ПРОМЫШЛЕННЫХ ПРИВОДОВ



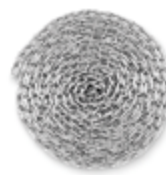
Блок управления
CS300



Соединительные
кабели к блоку
управления (5 м / 11 м)



Съемная ЖК-панель
для настройки
функций привода



Цепь
аварийного
подъема



Кронштейн
крепления
металлический

БЕЗОПАСНОСТЬ



Спиральный кабель для
подключения оптосенсоров



Набор оптосенсоров
RX 500 мм/TX 10,5м



Сигнальные лампы
(красная / зеленая)

РАДИОУПРАВЛЕНИЕ



Пульты ДУ
Digital 302, 304, 313



Пульт ДУ
автомобильный
Digital 323



Универсальные
радиоприемники
Digital 339.2, 343.2



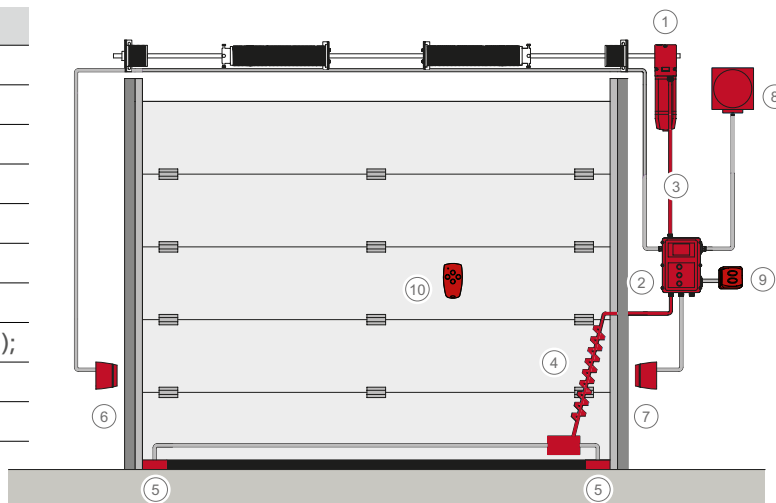
Приемник блока ДУ
встраиваемый
Digital CS

Подробная информация о предлагаемых аксессуарах представлена на стр. 32—72.

Пример автоматизации

Элементы системы

- 1 — привод;
- 2 — блок управления внешний;
- 3 — соединительный кабель;
- 4 — спиральный кабель;
- 5 — оптосенсоры;
- 6 — фотоэлемент-приемник;
- 7 — фотоэлемент-передатчик;
- 8 — сигнальные лампы (красная/зеленая);
- 9 — кнопочная панель;
- 10 — пульт дистанционного управления.





Приводы для промышленных ворот **Dynamic xs.plus** и **Dynamic xs.plus FU**

Электромеханические приводы вального типа **серии Dynamic xs** с **внешним блоком управления Control x.plus II** предназначены для автоматизации сбалансированных секционных промышленных ворот площадью до 37 м².

Модель **Dynamic xs.plus FU** оснащена частотным преобразователем.

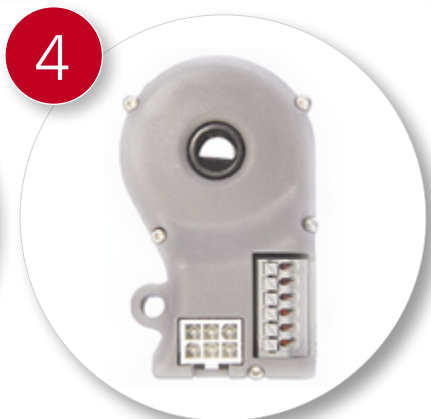
Все элементы системы автоматизации поставляются отдельно.

Функциональные возможности (блок управления Control x.plus II)

- управление воротами с помощью кнопок внешнего блока управления в ручном (в присутствии оператора) или импульсном режиме;
- простая и удобная настройка привода с помощью светодиодных индикаторов на блоке управления приводом;
- программируемый релейный выход настройки всевозможных функций и подключения дополнительных устройств безопасности и управления;
- организация светофорного регулирования (с помощью дополнительного модуля расширения);
- программируемый импульсный вход;
- встроенный счетчик циклов для установки интервалов сервисного обслуживания;
- настраиваемая скорость движения ворот, плавный пуск и замедление в конечных положениях для модели **Dynamic xs.plus FU** с частотным преобразователем.

Подробная информация о функциональности блока управления **Control x.plus II** представлена на стр. 39.

Конструктивные особенности



1. ручная механическая разблокировка редуктора и аварийное управление воротами с помощью цепи;
2. удобная настройка кнопками блока управления;
3. подходит для влажных (IP65) и неотапливаемых помещений (-20 °C);
4. точное определение конечных положений благодаря энкодеру;
5. встроенный частотный преобразователь в модели Dynamic xs.plus FU.

Комплект поставки

- электропривод для промышленных секционных ворот;
- руководство по монтажу и эксплуатации на русском языке.

Обязательные элементы системы:*

- блок управления внешний **Control x.plus II**;
- соединительный кабель необходимой длины;
- упор против проворачивания;
- адаптер для вала соответствующего диаметра;
- цепь аварийного ручного управления;
- имитатор **SKS** или оптосенсоры.



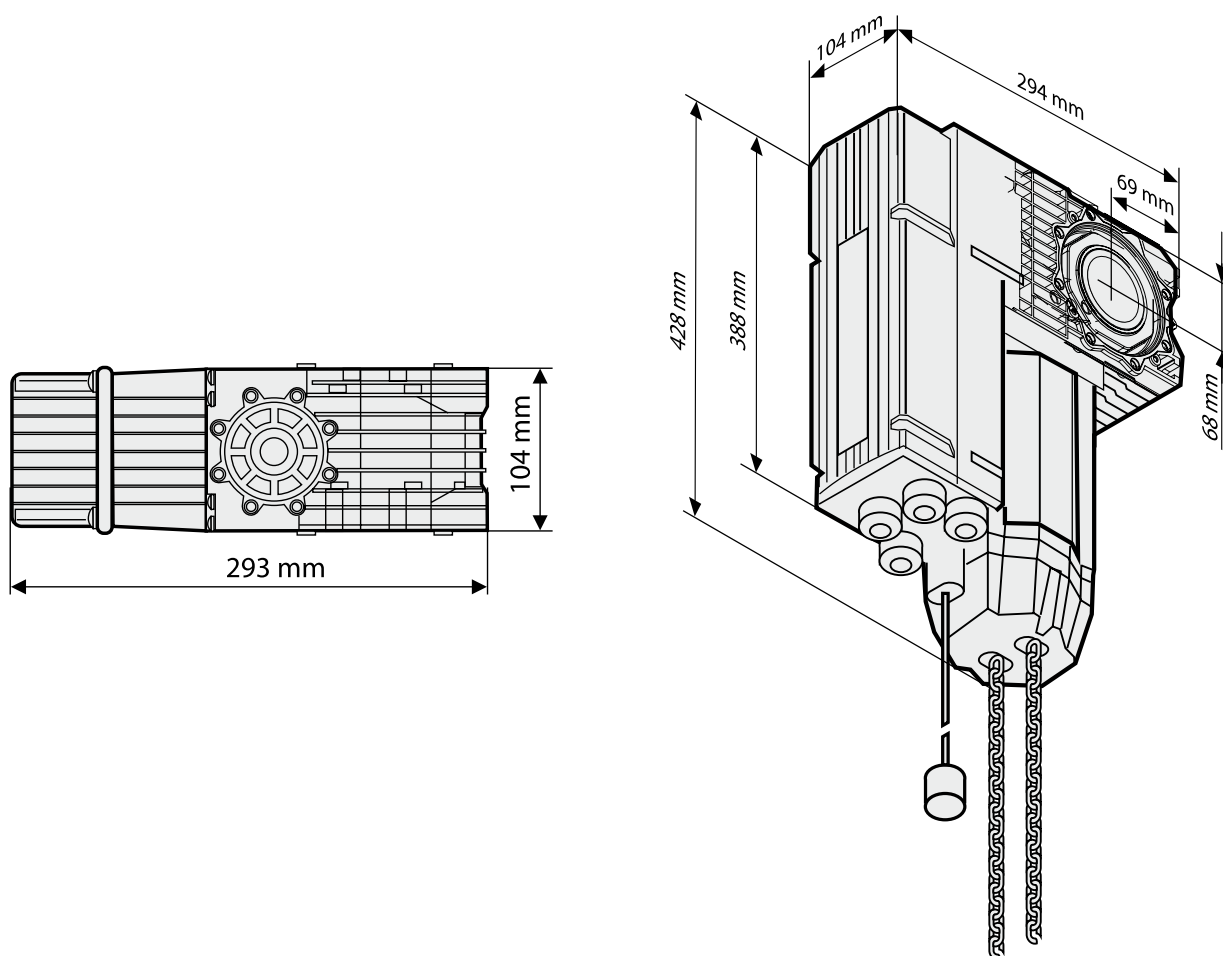
* Поставляются отдельно. Подробная информация на стр. 39–47.

ВАЖНО: поставщик оставляет за собой право изменять состав комплекта.

Технические характеристики	Dynamic xs.plus 60/24 230V/1~	Dynamic xs.plus 110/16 400V/3~	Dynamic xs.plus FU 125/24 230V/1~
Крутящий момент, Н·м	60	110	125
Вес ворот (max), кг	250	550	480
Площадь ворот (max), м ²	17*	37*	28*
Скорость вращения выходного вала, мин ⁻¹	24	16	24
Интенсивность использования (ED), %	25	60	60
Питание, В	230, 1~	400, 3~	230, 1~
Частота, Гц	50		
Мощность электродвигателя, Вт	370		550
Потребляемый ток привода, А	4,6	Y1,7 / Δ2,9	3,8
Питание дополнительных устройств, В/мА	24/200		
Степень защиты оболочки	IP65		
Диапазон рабочих температур, °С	-20 ...+60		
Габаритные размеры привода, мм	428x104x293		428x104x302
Вес привода, кг	15,00		15,00
Артикул	81394	81433	87729

* Для сбалансированных секционных ворот «АЛЮТЕХ».

Размерные чертежи



Аксессуары

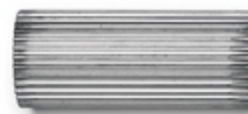
АКСЕССУАРЫ ДЛЯ ПРОМЫШЛЕННЫХ ПРИВОДОВ



Блок управления
Control x.plus II



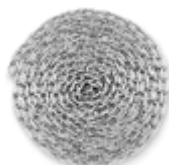
Соединительные кабели
к блоку управления (4/10 м)



Адаптеры на вал
24,5 / 31,75 / 40 мм



Упор
против проворачивания



Цепь
аварийного подъема



Цепные
передачи

БЕЗОПАСНОСТЬ



Сигнальные лампы (красная и зеленая) —
для использования в качестве светофора



Фотоэлементы
Special 630



Имитатор **SKS** для работы
привода без оптосенсоров



Набор оптосенсоров



Модуль для подключения
оптосенсоров **Special 802**

РАДИОУПРАВЛЕНИЕ



Пульт ДУ автомобильный
Digital 323



Пульты ДУ
Digital 302, 304, 313



Индукционная петля



Универсальные радиоприемники
Digital 339.2, 343.2



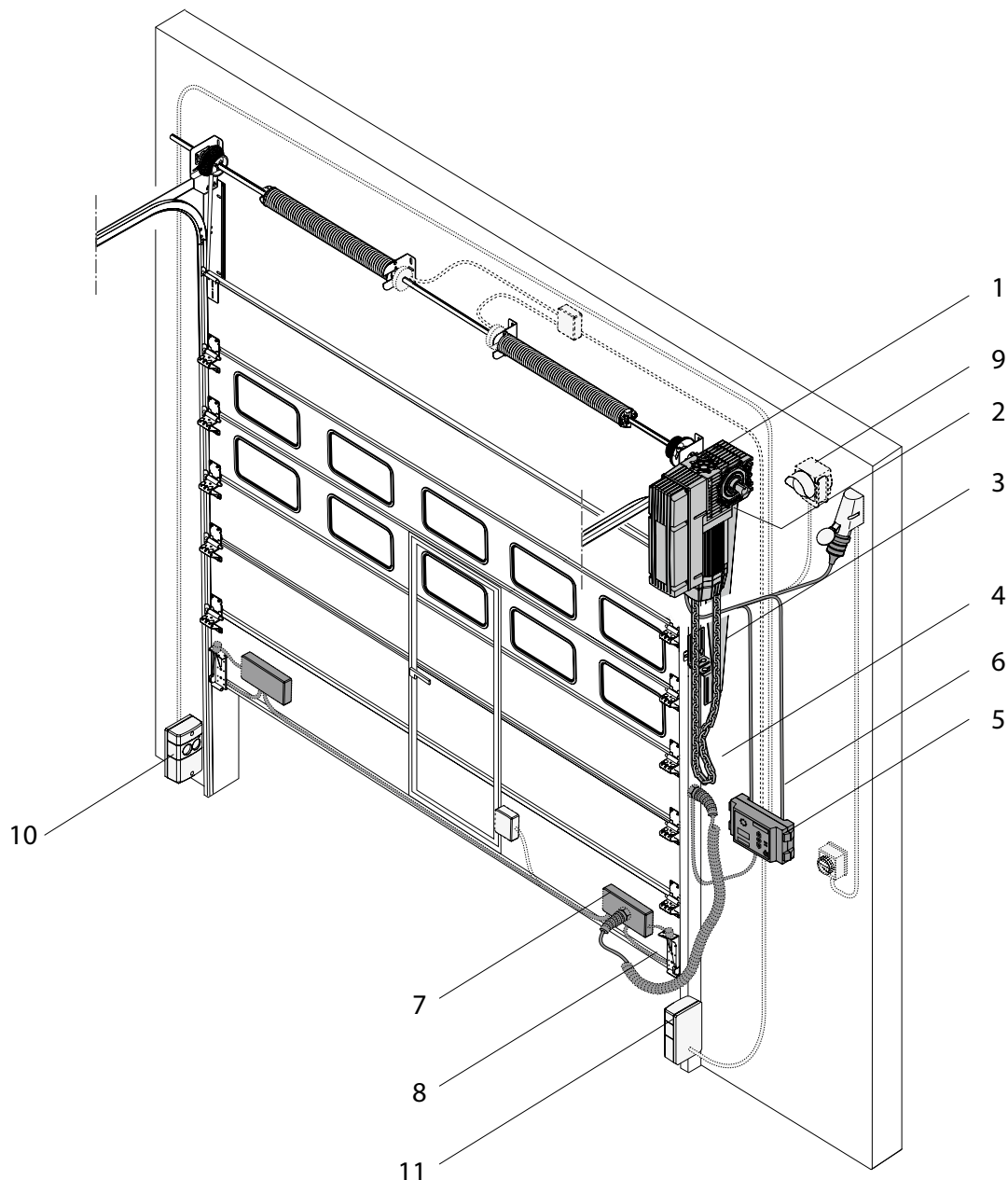
Приемник блока
управления **Digital 180**



Панель управления
трехкнопочная **Command 613**

Подробная информация о предлагаемых аксессуарах представлена на стр. 32—72.

Пример автоматизации



10

7

8

11

1

9

2

3

4

6

5

Обязательные элементы системы

- 1 — привод;
- 2 — адаптер на вал необходимого диаметра;
- 3 — упор против проворачивания;
- 4 — цепь аварийного подъема;
- 5 — блок управления;
- 6 — соединительный кабель для подключения блока управления к приводу;

Дополнительные аксессуары

- 7 — модуль для подключения оптодатчиков;
- 8 — оптодатчики;
- 9 — сигнальная лампа, светофорное регулирование;
- 10 — фотоэлемент-передатчик;
- 11 — фотоэлемент-приемник;
- 12 — радиоприемник;
- 13 — пульт дистанционного управления.





АКСЕССУАРЫ

Аксессуары для гаражных приводов

Ременные направляющие рейки SZ



Направляющие рейки с зубчатым ремнем для гаражных приводов серии **Comfort**.

ФУНКЦИОНАЛЬНЫЕ ВОЗМОЖНОСТИ / КОНСТРУКТИВНЫЕ ОСОБЕННОСТИ

- точная остановка ворот в конечных положениях благодаря механическому упору на открытие;
- тихая работа системы благодаря ременной передаче;
- механическая разблокировка изнутри помещения для управления воротами вручную.

Технические характеристики	SZ 11-SL	SZ 12-SL (RU)	SZ 13-SL
Длина рейки, мм	3080	3530	4090
Высота автоматизируемых ворот (max), мм	2280	2700	3085
Вес рейки, кг	5,10	5,30	6,60
Артикул	104282	106319	105010

Цепные направляющие рейки SK



Направляющие рейки с цепной передачей для гаражных приводов серии **Comfort**.

ФУНКЦИОНАЛЬНЫЕ ВОЗМОЖНОСТИ / КОНСТРУКТИВНЫЕ ОСОБЕННОСТИ

- точная остановка ворот в конечных положениях благодаря механическому упору на открытие;
- надежность и долговечность благодаря использованию цепной передачи;
- механическая разблокировка изнутри помещения для управления воротами вручную.

Технические характеристики	SK 11-SL	SK 12-SL	SK 13-SL
Длина рейки, мм	3080	3330	4090
Высота автоматизируемых ворот (max), мм	2280	2500	3085
Вес рейки, кг	6,40	6,85	8,20
Артикул	1056101	105609	105608

Устройство для настройки блока управления приводом Command 108



Устройство для настройки блока управления приводами делает программирование системы автоматизации гаражных ворот максимально удобным.

Благодаря проводу длиной 3 м в комплекте настройку функций привода можно осуществлять стоя на полу гаража.

Предназначен для приводов Comfort 270/280.

ФУНКЦИОНАЛЬНЫЕ ВОЗМОЖНОСТИ / КОНСТРУКТИВНЫЕ ОСОБЕННОСТИ

- удобная настройка всех функций привода;
- отображение настраиваемых параметров на ЖК-дисплее.

КОМПЛЕКТ ПОСТАВКИ

- устройство настройки блока управления приводами;
- соединительный кабель (3 м) со штекером.

Технические характеристики

Габаритные размеры, мм	48×88×14
Вес, кг	0,08
Артикул	101159

Удлинительная тяга Special 104

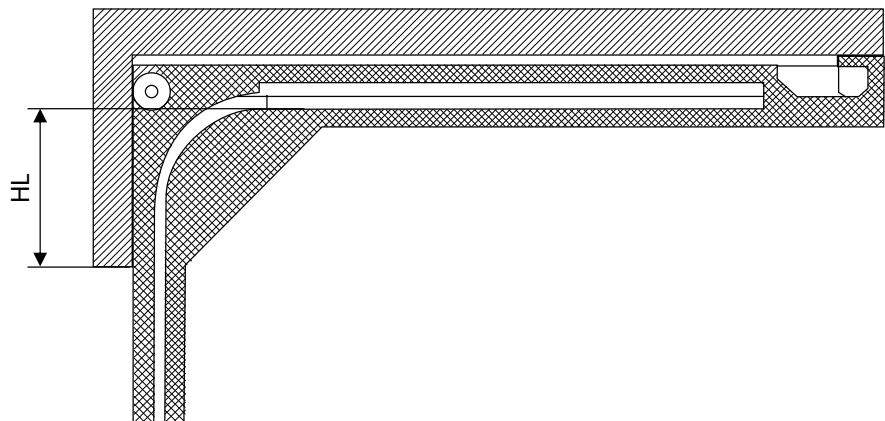


Удлинительная тяга используется для высокого монтажа ворот. Осуществляет перемещение точек приложения тягового усилия при отсутствии возможности монтажа направляющей на перемычке или над полотном ворот.

Поставляется в длинном (2,125 м) и коротком (1 м) исполнении для различных высот расположения горизонтальной направляющей от верха проема (HL).

КОМПЛЕКТ ПОСТАВКИ

- удлинительная тяга;
- комплектующие для монтажа.



Технические характеристики

Длина, м	1	2,125
Высота расположения горизонтальной направляющей от верха проема (HL), мм	< 900	≥ 900
Вес, кг	1,20	2,90
Артикул	150082	564868

Трос разблокировки Special 302



Трос разблокировки позволяет осуществить внешнюю механическую разблокировку привода снаружи в случаях, когда ворота необходимо перевести в ручной режим управления (например, при отсутствии основного источника питания).

Рекомендуется к установке в случае, когда гараж не оборудован дополнительным входом или калиткой.

КОМПЛЕКТ ПОСТАВКИ

- трос разблокировки;
- крепежный материал.

Технические характеристики

Длина троса, м	4,5
Габаритные размеры	250 x 50 x 295
Вес, кг	0,60
Артикул	564453

Блоки управления промышленными приводами

Блок управления CS300



Блок управления **CS300** используется с промышленными приводами **STA** и **MDF**.

ФУНКЦИОНАЛЬНЫЕ ВОЗМОЖНОСТИ

- режим работы — ручной (в присутствии оператора) или импульсный;
- быстрое и удобное программирование в двух режимах:
 - упрощенном (настройка конечных положений) — с помощью светодиодного дисплея программирования (входит в комплект поставки блока управления);
 - расширенном (настройка других параметров и диагностика) — с помощью съемной панели программирования с ЖК-дисплеем (дополнительная опция);
- встроенный счетчик циклов для установки интервалов сервисного обслуживания;
- 4 выходных реле:
 - настраиваемое автоматическое закрытие (с установкой предупреждающего мигания сигнальной лампы);
 - программируемый алгоритм работы сигнальных ламп;
 - частичное открытие — два настраиваемых положения;
 - настраиваемое усилие привода;
 - подключение радиоуправления и устройств безопасности (фотоэлементов, оптосенсоров, сигнальных ламп и т.д.);
- организация работы со специальными устройствами на промышленных объектах:
 - подключение таймера;
 - подключение тепловой завесы;
 - настройка алгоритма работы звуковой сирены;
 - подключение иных устройств.

КОНСТРУКТИВНЫЕ ОСОБЕННОСТИ:

- визуализация программирования с помощью светодиодной панели на корпусе или съемной ЖК-панели;
- кнопки на корпусе для удобного программирования и управления воротами.

КОМПЛЕКТ ПОСТАВКИ

- блок управления **CS300** с трехкнопочной панелью управления на крышке;
- комплектующие для монтажа.

Технические характеристики

Питание, В / ~	230 / 1~	400 / 3~
Питание, Гц	50/60	50/60
Питание внешних устройств, max мА/В	250 / 24	
Степень защиты оболочки	IP65	
Диапазон рабочих температур, °С	-25 °С ...+50	
Габаритные размеры, мм	215 x 275 x 190	
Вес, кг	1,80	
Артикул	91429	91428

Блок управления Control x.plus II



Блок управления Control x.plus II используется с промышленными приводами Dynamic xs.plus (FU).

ФУНКЦИОНАЛЬНЫЕ ВОЗМОЖНОСТИ

- режим работы — импульсный / ручной;
- простая и удобная настройка привода;
- программируемый релейный выход (сигнальная лампа, конечные положения ворот);
- организация светофорного регулирования (с помощью дополнительного модуля расширения);
- подключение устройств управления и безопасности (кнопочных панелей, фотоэлементов, оптосенсоров и т.д.);
- частичное открытие — режим проветривания;
- настраиваемое автозакрывание с программируемой логикой работы сигнальной лампы;
- программируемый импульсный вход;
- встроенный счетчик циклов для установки интервалов сервисного обслуживания;
- настраиваемая скорость движения ворот, плавный пуск и замедление в конечных положениях для модели Dynamic xs.plus FU.

КОНСТРУКТИВНЫЕ ОСОБЕННОСТИ

- визуализация программирования с помощью светодиодных индикаторов на корпусе;
- кнопки на корпусе для удобного программирования и управления воротами;
- миниатюрный замок на корпусе с функцией управления питанием сети, перехода в режим программирования, блокировки кнопок управления.

КОМПЛЕКТ ПОСТАВКИ

- блок управления Control x.plus II;
- ключ (2 шт.);
- петля корпуса блока управления (4 шт.);
- ручка для установки и снятия кабеля;
- разъем с перемычкой;
- комплектующие для монтажа.

Технические характеристики

Питание внешних устройств, мА / В	200 / 24
Степень защиты оболочки	IP65
Кабельное соединение	Системное / стандартное
Габаритные размеры, мм	240×77×146
Вес, кг	1,20
Артикул	87671

Аксессуары для промышленных приводов

Соединительные кабели STA/MDF — CS300



Соединительный кабель для подключения блока управления **CS300** к приводам **STA/MDF**. Оснащен встроенным нагревательным элементом, что позволяет эксплуатировать систему в неотапливаемых помещениях с температурой до -25°C .

Технические характеристики

Длина кабеля, м	5	11
Диапазон рабочих температур, $^{\circ}\text{C}$	$-25^{\circ}\text{C} \dots +50^{\circ}\text{C}$	
Вес, кг	1,2	2,5
Артикул	91438	91441

Съемная жидкокристаллическая панель



Съемная жидкокристаллическая панель для расширенного режима программирования блока управления **CS300**.

Подключение съемной панели позволяет настраивать дополнительные функции блока управления, осуществлять диагностику системы.

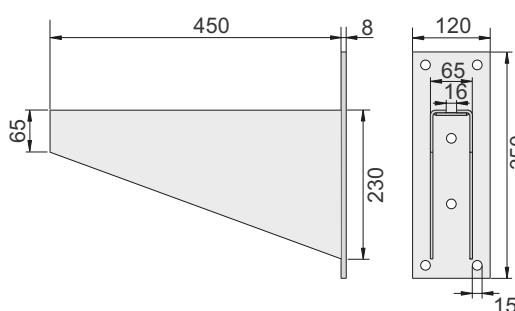
Технические характеристики

Габаритные размеры, мм	90×62×18	
Вес, кг	0,1	
Артикул	91447	

Кронштейн крепления металлический K1 для приводов MDF



Кронштейн крепления металлический K1 для монтажа приводов серии MDF.



Технические характеристики

Грузоподъемность, кг	250
Вес, кг	7
Артикул	8010779

Соединительные кабели Control x.plus II — Dynamic xs.plus



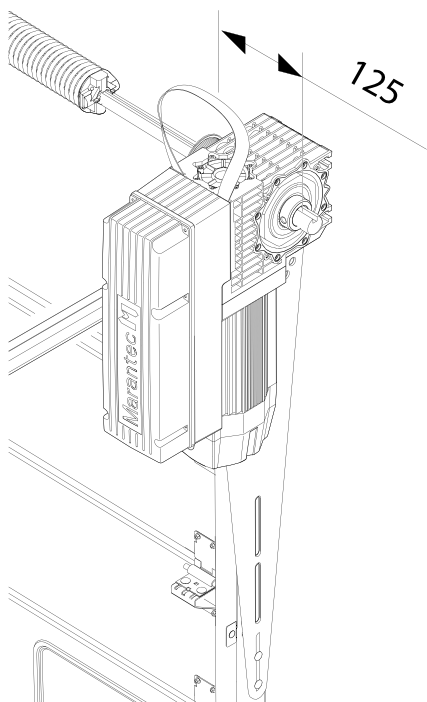
Соединительный кабель для подключения блока управления Control x.plus II к приводу Dynamic xs.plus.

Поставляются в коротком (4 м) и длинном (10 м) исполнении для различных монтажных ситуаций.

Технические характеристики

Длина кабеля, м	4	10
Материал оболочки / изоляции	ПВХ	
Цвет	DIN 47100	
Габаритные размеры (перечное сечение кабеля), мм ²	LiYY 12 × 0,25	
Вес, кг	0,35	0,80
Артикул	80120	80123

Упор против проворачивания



Упор против проворачивания служит для надежного закрепления приводов серии **Dynamic xs.** на направляющей или с учетом существующих возможностей для монтажа.

Монтаж электропривода на упоре против проворачивания зависит от особенностей ворот. Упор против проворачивания может крепиться к раме или к иному неподвижному элементу конструкции (например, к стене).

КОМПЛЕКТ ПОСТАВКИ

- упор против проворачивания;
- крепежный уголок (2 шт.);
- комплектующие для монтажа.

Технические характеристики

Толщина, мм	2,5
Длина, мм	640
Вес, кг	1,20
Артикул	75018

Адаптер для вала Ø 25,4 мм



Адаптер универсальный используется для монтажа приводов серии **Dynamic xs.** на секционные ворота с пружинным валом диаметром 25,4 мм.

КОМПЛЕКТ ПОСТАВКИ

- адаптер;
- установочные кольца;
- призматические шпонки.

Технические характеристики

Вес, кг	0,45
Артикул	78997

Адаптер для вала Ø 31,75 мм



Адаптер используется для монтажа приводов серии **Dynamic xs.** на секционные ворота с полнотелым валом диаметром 31,75 мм.

КОМПЛЕКТ ПОСТАВКИ

- адаптер;
- установочные кольца.

Технические характеристики

Вес, кг	0,4
Артикул	75197

Адаптер для вала Ø 40 мм



Вставной вал с адаптером используется для монтажа приводов серии **Dynamic xs.** на пружинном валу диаметром 40,00 мм.

КОМПЛЕКТ ПОСТАВКИ

- вставной вал;
- адаптер для монтажа с помощью фланцев;
- адаптер для полого алюминиевого вала.

Технические характеристики

Вес, кг	1,60
Артикул	77120

Цепь аварийного подъема



Цепь применяется для ручного аварийного управления воротами в случае отсутствия основного источника питания привода. Поставляется в метрах. Необходимое количество цепи зависит от высоты ворот.

Технические характеристики	
Вес (1 метр), кг	0,30
Артикул	8050903

Соединительное звено цепи



Соединительное звено цепи используется для соединения или удлинения цепи аварийного ручного управления до рабочей высоты.

Поставляется в комплекте из 10 шт.

Технические характеристики	
Габаритные размеры (DIN 766), мм	4×16
Вес, кг	0,005
Артикул	98020

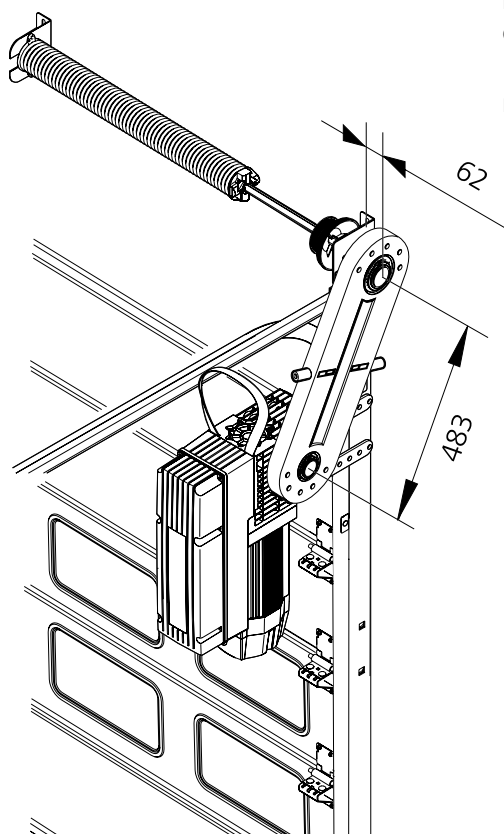
Осевая цепная передача



Осевая цепная передача предназначена для монтажа промышленных приводов серий **Dynamic xs.** и **STA** в случае отсутствия необходимого бокового пространства для стандартного монтажа привода на вал.

Представлены два типа осевой цепной передачи с различным передаточным числом. Цепная передача с передаточным отношением 1:1,2 позволяет пропорционально увеличивать скорость привода.

Необходимо комплектовать муфтой для цепной передачи, монтажным комплектом для цепной передачи.



Технические характеристики

Передаточное отношение	1:1	1:1,2
Межосевое расстояние, мм	483	
Вес, кг	2,10	2,00
Артикул	75025	75026

Муфта для цепной передачи



Муфта для цепной передачи используется для монтажа привода на пазовый вал.

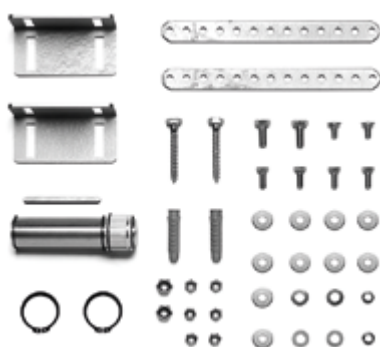
Представлены два типа муфт для цепной передачи для валов с различным диаметром.

КОМПЛЕКТ ПОСТАВКИ

- соединительная втулка;
- стопорное кольцо;
- стопорные винты.

Технические характеристики		
Диаметр вала, мм	25,40	31,75
Размер (ширина), мм	62	
Вес, кг	0,60	
Артикул	47582	47583

Монтажный комплект для цепной передачи для привода STA



Монтажный комплект используется для закрепления привода на валу или на стене и для соединения осевой цепи/привода посредством вставного вала.

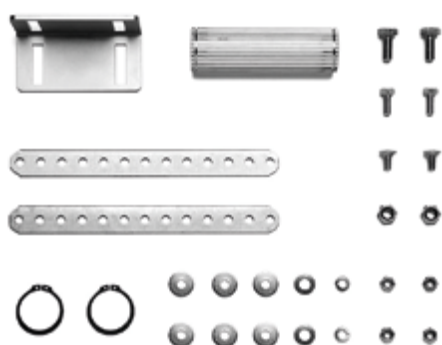
КОМПЛЕКТ ПОСТАВКИ

- вставной вал для приводов серии STA со шлицами;
- комплектующие для монтажа.

Технические характеристики

Вес, кг	1,91
Артикул	103787

Монтажный комплект для цепной передачи для привода Dynamic



Монтажный комплект используется для закрепления привода на валу или на стене и для соединения осевой цепи/привода посредством вставного вала.

КОМПЛЕКТ ПОСТАВКИ

- вставной вал для приводов серии Dynamic xs. со шлицами;
- комплектующие для монтажа.

Технические характеристики

Вес, кг	1,15
Артикул	75027

Радиоуправление

Пульты дистанционного управления Digital 302, 304, 313



Digital 302



Digital 304



Digital 313

Пульт дистанционного управления используется для дистанционного управления так двумя, тремя или четырьмя устройствами. Может быть запрограммирован на выполнение различных функций, например, на управление встроенной подсветкой привода.

Совместим со всей автоматикой **Marantec** и других производителей (в комплекте с радиоприемником **Digital**).

ФУНКЦИОНАЛЬНЫЕ ВОЗМОЖНОСТИ / КОНСТРУКТИВНЫЕ ОСОБЕННОСТИ

- совместим с системой **Homelink**;
- технология **MultitBit** — более 281 трлн вариантов кодировки;
- высокая степень защиты корпуса от пыли и влаги;
- привлекательный дизайн и эргономичная форма.

КОМПЛЕКТ ПОСТАВКИ

- мини-пульт ДУ;
- 3В миниатюрный элемент питания **CR 2032**;
- штекер кодирования;
- настенное крепление;
- держатель для противосолнечного козырька (кроме пультов Digital 313).

Технические характеристики	Digital 302	Digital 304	Digital 313
Рабочая частота, МГц	433,92		
Кол-во управляемых устройств	2	4	3
Питание (миниатюрный элемент питания), В	3		
Степень защиты оболочки	IP54		
Диапазон рабочих температур, °С	-20...+60		
Габаритные размеры, мм	38×72×12		34×50×12
Вес, кг	0,022		0,018
Артикул	64176	64133	64183

Пульт дистанционного управления автомобильный Digital 323



Автомобильный пульт ДУ для дистанционного управления максимум тремя устройствами. Может быть запрограммирован на выполнение различных функций, например, на управление встроенной подсветкой привода.

Питание получает только от автомобильного прикуривателя. Совместим со всей автоматикой **Marantec** и других производителей (в комплекте с радиоприемником **Digital**).

ФУНКЦИОНАЛЬНЫЕ ВОЗМОЖНОСТИ / КОНСТРУКТИВНЫЕ ОСОБЕННОСТИ

- совместим с системой **Homelink**;
- технология **MultBit** — более 281 трлн вариантов кодировки;
- миниатюрный пульт, работающий от прикуривателя или 12В выхода в автомобиле;
- высокая степень защиты корпуса от пыли и влаги;
- привлекательный дизайн и миниатюрные размеры.

КОМПЛЕКТ ПОСТАВКИ

- мини-пульт ДУ;
- штекер кодирования.

Технические характеристики

Рабочая частота, МГц	433,92
Кол-во управляемых устройств	3
Питание, В	12
Степень защиты оболочки	IP54
Диапазон рабочих температур, °С	-20...+60
Габаритные размеры, мм	38x64
Вес, кг	0,018
Артикул	81788

Универсальные внешние радиоприемники Digital 339.2, Digital 343.2



Универсальный радиоприемник предназначен для расширения количества пультов, применяемых для управления воротной автоматикой.

Используется для управления с помощью пульта ДУ как секционной автоматикой **Marantec**, так и въездной автоматикой других производителей.

ФУНКЦИОНАЛЬНЫЕ ВОЗМОЖНОСТИ / КОНСТРУКТИВНЫЕ ОСОБЕННОСТИ

- совместим с системой **Homelink**;
- совместим с продуктами **Marantec** и других производителей — позволяет управлять несколькими воротами (в том числе въездными, гаражными) с помощью одного пульта **Marantec**;
- неограниченное количество записываемых пультов.

КОМПЛЕКТ ПОСТАВКИ

- универсальный приемник;
- соединительный кабель для внешних кнопочных переключателей (2 шт.);
- комплектующие для монтажа.

Технические характеристики	Digital 339.2	Digital 343.2
Рабочая частота, МГц	433,92	
Кол-во управляемых устройств	1	2
Питание, В	AC/DC 12-24	
Потребляемый ток, мА	ок. 50	
Степень защиты оболочки	IP20	
Диапазон рабочих температур, °C	-20...+60	
Габаритные размеры, мм	66x62x31	
Вес, кг	0,06	
Кабельное соединение	стандартное	
Артикул	104958	104960

Радиоприемник встраиваемый Digital 180



Встраиваемый радиоприемник используется для управления с пульта ДУ секционными промышленными воротами, автоматизированными с помощью приводов **Dynamic xs.plus** с блоком **Control xs.plus**.

ФУНКЦИОНАЛЬНЫЕ ВОЗМОЖНОСТИ / КОНСТРУКТИВНЫЕ ОСОБЕННОСТИ

- совместим с системой **Homelink**;
- предназначен для монтажа в блок управления **Control x.plus II**;
- неограниченное количество записываемых пультов.

КОМПЛЕКТ ПОСТАВКИ

- встраиваемый радиоприемник;
- адаптерный кабель (0,70 м).

Технические характеристики

Рабочая частота, МГц	433,92
Кол-во управляемых устройств	1
Питание, В	АС 12
Потребляемый ток, мА	28
Диапазон рабочих температур, °С	-20...+60
Габаритные размеры, мм	37x53x13
Вес, кг	0,02
Артикул	83950

Радиоприемник встраиваемый для STA



Встраиваемый радиоприемник используется для управления с пульта ДУ секционными промышленными воротами, автоматизированными с помощью приводов STA/MDF с блоком CS300.

ФУНКЦИОНАЛЬНЫЕ ВОЗМОЖНОСТИ / КОНСТРУКТИВНЫЕ ОСОБЕННОСТИ

- предназначен для монтажа в блок управления CS300;
- неограниченное количество записываемых пультов;
- 1 беспотенциальный релейный контакт.

КОМПЛЕКТ ПОСТАВКИ

- встраиваемый радиоприемник;
- адаптерный кабель (0,70 м).

Технические характеристики

Рабочая частота, МГц	433,92
Количество управляемых устройств	1
Питание, В	12-24 DC
Потребляемый ток, мА	12
Диапазон рабочих температур, °С	-20...+60
Габаритные размеры, мм	63x38x10
Вес, кг	0,250
Артикул	90667

Радиокодвая четырехканальная клавиатура Command 231



Радиокодвая клавиатура предназначена для дистанционного управления воротной автоматикой — максимум тремя устройствами.

ФУНКЦИОНАЛЬНЫЕ ВОЗМОЖНОСТИ / КОНСТРУКТИВНЫЕ ОСОБЕННОСТИ

- импульс на открытие / закрытие ворот посылается после ввода четырехзначного кода;
- до трех управляемых устройств;
- возможность программирования одного из каналов для временного доступа (например, для почтальона или уборщицы);
- управление встроенной подсветкой привода;
- беспроводная (не требуется энергомонтаж);
- подсветка клавиатуры;
- технология **MulitBit** — более 281 трлн вариантов кодировки;
- высокая степень защиты корпуса от пыли и влаги.

КОМПЛЕКТ ПОСТАВКИ

- радиопанель;
- 3В миниатюрный элемент питания CR 2032 (3 В);
- штекер кодирования;
- комплектующие для монтажа.

Технические характеристики

Рабочая частота, МГц	433,92
Кол-во управляемых устройств	4
Питание (миниатюрный элемент питания), В	3
Степень защиты оболочки	IP54
Габаритные размеры, мм	70×110×48
Вес, кг	0,20
Артикул	69534

Дополнительное управление

Панель управления кнопочная Command 107



Кнопочная панель предназначена для управления воротной автоматикой серии **Comfort** из помещения (гаража).

ФУНКЦИОНАЛЬНЫЕ ВОЗМОЖНОСТИ / КОНСТРУКТИВНЫЕ ОСОБЕННОСТИ

- при нажатии на кнопку посылается импульс в следующей последовательности: открыть / стоп / закрыть;
- подсветка кнопки управления движением ворот;
- управление встроенной подсветкой привода;
- режим «отпуск» — отключение радиосигнала пультов управления на случай длительного отсутствия (в этом случае ворота можно открыть только с помощью панели управления из гаража).

КОМПЛЕКТ ПОСТАВКИ

- панель управления кнопочная;
- двужильный кабель (9 м);
- комплектующие для монтажа.

Технические характеристики

Питание, В	DC 24
Степень защиты оболочки	IP00 (для сухих помещений)
Габаритные размеры, мм	74x125x17
Вес, кг	0,20
Кабельное соединение	Стандартное / двухпроводное
Артикул	100768

Панель управления кнопочная с ключом Command 613



Кнопочная панель с ключом предназначена для управления промышленными секционными воротами, автоматизированными приводами серии **Dynamic xs**.

ФУНКЦИОНАЛЬНЫЕ ВОЗМОЖНОСТИ / КОНСТРУКТИВНЫЕ ОСОБЕННОСТИ

- три кнопки управления для подачи следующих команд: Открыть / Стоп / Закрыть;
- индикация позиции ворот посредством подсветки пиктограмм на кнопках управления;
- ключ-выключатель для включения / отключения управляющего напряжения;
- для встроенного или наружного монтажа.

КОМПЛЕКТ ПОСТАВКИ

- кнопочный выключатель;
- системный кабель с системным штекером (7,5 м);
- миниатюрные ключи (2 шт.);
- комплектующие для монтажа.

Технические характеристики

Питание, В	DC 24
Степень защиты оболочки	IP65
Габаритные размеры, наружный монтаж, мм	80×115×41,8
Габаритные размеры, встроенный монтаж, мм	80×115×18,8
Вес, кг	0,35
Кабельное соединение	Системное
Артикул	85075

Блок управления для индукционной петли Control 401



Блок управления для индукционной петли в корпусе двухканальный с распознаванием направления движения.

Доступен для подключения к блоку управления

Control x.plus II приводов **Dynamic xs.plus**. Необходимо комплектовать индукционной петлей.

ФУНКЦИОНАЛЬНЫЕ ВОЗМОЖНОСТИ / КОНСТРУКТИВНЫЕ ОСОБЕННОСТИ

- режим работы:
 - импульсный (при обнаружении на поле петли транспортного средства подается импульс длительностью прим. 1,5 с);
 - присутствие (контакт задействован до тех пор, пока транспортное средство находится на поле петли);
 - ограниченное присутствие (состояние занятости аннулируется, если транспортное средство находится на поле петли более 1 ч);
- организация регулировки движения благодаря функции распознавания направления движения;
- светодиодная индикация состояния системы;
- настраиваемая чувствительность детектора;
- подключаемый автоматический усилитель чувствительности — для надежного распознавания транспортных средств с высокими шасси и прицепом;
- функция возврата к заводским настройкам (Reset).

КОМПЛЕКТ ПОСТАВКИ

- детектор индукционной петли, двухканальный, без индукционной петли;
- соединительный кабель;
- комплектующие для монтажа.

Технические характеристики

Питающее напряжение, В	АС 230 (± 15%)
Потребляемый ток (max), мА	165
Нагрузка контакта реле, В / А	АС 230 / 5
Зона индукции, мкГн	20 — 1500
Диапазон индуктивности петли (прим.), мс	120
Степень защиты оболочки	IP65
Диапазон рабочих температур, °С	–40...+80
Габаритные размер, мм	195×150×124
Вес, кг	1,6
Кабельное соединение	Стандартное
Артикул	8052932

Кабель для индукционной петли



Индукционная петля для блока управления **Control 401**. Монтируется в дорожное полотно в заданной зоне и подключается к блоку управления. При пересечении автомобилем поля индукционной петли подается импульс на активизацию привода и открытие ворот.

Технические характеристики	
Длина, м	50
Габаритные размеры (Ø), мм	200
Вес, кг	1,00
Артикул	8001745

Устройства безопасности

Однонаправленные фотоэлементы Special 630



Однонаправленные фотоэлементы для частного и промышленного использования. Представляют собой оптическое устройство безопасности для защиты от наезда ворот на препятствие.

Состоят из приемника и передатчика. В случае прерывания светового луча, проходящего между ними, привод останавливает и отводит ворота на 20 см в противоположном направлении.

ФУНКЦИОНАЛЬНЫЕ ВОЗМОЖНОСТИ / КОНСТРУКТИВНЫЕ ОСОБЕННОСТИ

- компактные размеры;
- установка в угловой профиль ворот;
- высокая степень защиты корпуса от пыли и влаги.

КОМПЛЕКТ ПОСТАВКИ

- однонаправленные фотоэлементы (приемник и передатчик);
- соединительные кабели (2 шт. x 10 м);
- кабельные разъемы (4 шт.);
- комплектующие для монтажа.

Технические характеристики

Дальность действия, м	8
Питание, В	DC 24
Степень защиты оболочки	IP65
Габаритные размеры, мм	39x85x19
Вес, кг	0,32
Кабельное соединение	двухпроводное
Артикул	88176

Сигнальная лампа (красная / зеленая)



Сигнальная лампа предназначена для организации светофорного регулирования проезда в комбинации с модулем EM-130.

Может быть использована также в качестве стандартной сигнальной лампы для предупреждения о движении автоматизированных ворот. Поставляется в двух вариантах исполнения: красная и зеленая.

ФУНКЦИОНАЛЬНЫЕ ВОЗМОЖНОСТИ / КОНСТРУКТИВНЫЕ ОСОБЕННОСТИ

- режим работы: мигание / постоянный свет;
- организация светофорного регулирования;
- угол вращения 180°.

КОМПЛЕКТ ПОСТАВКИ

- сигнальная лампа с лампочкой;
- комплектующие для монтажа.

Технические характеристики	Красная	Зеленая
Питание, В	АС 230	
Степень защиты оболочки	IP65	
Габаритные размеры, мм	200x202x185	
Диаметр лампы, мм	130	
Мощность освещения, Вт	40	
Вес, кг	1,10	
Кабельное соединение	стандартное	
Артикул	104646	104647

Модуль расширения для светофорного регулирования EM 130



Модуль расширения позволяет организовать полноценную реверсивную регулировку транспортных потоков с помощью красной и зеленой светофорных ламп.

Доступен для подключения к блоку управления **Control x.plus II** приводов **Dynamic xs.plus**.

Необходимо комплектовать корпусом для размещения модулей расширения.

ФУНКЦИОНАЛЬНЫЕ ВОЗМОЖНОСТИ / КОНСТРУКТИВНЫЕ ОСОБЕННОСТИ

- настройка логики светофорного регулирования осуществляется с помощью блока управления **Control xs.plus II**, который автоматически распознает подключенный модуль;
- простое и удобное подключение с помощью соединительного кабеля, входящего в комплект поставки;
- размещение в специальном корпусе вне блока управления привода.

КОМПЛЕКТ ПОСТАВКИ

- модуль расширения **EM 130**;
- соединительный кабель;
- руководство по монтажу и эксплуатации.

Технические характеристики

Габаритные размеры, мм	126×84×48
Вес, кг	0,25
Артикул	87544

Корпус для размещения модулей расширения



Корпус для размещения модулей расширения — для подключения максимум 5 модулей к блоку управления Control x.plus II приводов Dynamic xs.plus.

КОМПЛЕКТ ПОСТАВКИ

- корпус для размещения модулей расширения большой с кабелем для подключения к блоку управления;
- комплектующие для монтажа.

Технические характеристики

Габаритные размеры, мм	240×300×77
Вес, кг	1,1
Степень защиты оболочки	IP65
Артикул	84996

Сигнальная лампа светодиодная желтая Control 950



КОМПЛЕКТ ПОСТАВКИ

- сигнальная лампа с кронштейном крепления;
- комплектующие для монтажа.

Сигнальная лампа предназначена для предупреждения (сигнализации) о движении автоматизированных ворот.
Совместима с приводами **Comfort 270**, **Comfort 280** только при использовании модуля подключения **EP 161**.

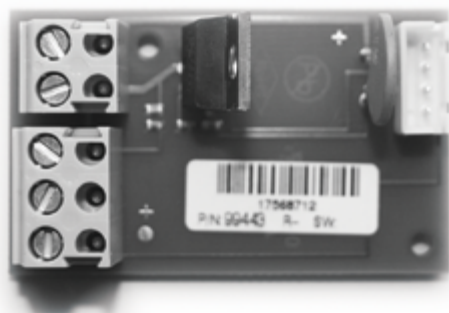
ФУНКЦИОНАЛЬНЫЕ ВОЗМОЖНОСТИ / КОНСТРУКТИВНЫЕ ОСОБЕННОСТИ

- продолжительный срок службы и яркое освещение благодаря LED-технологии;
- крепление в комплекте;
- режим работы: мигание / постоянный свет.

Технические характеристики

Питание, В	DC 18-30
Степень защиты оболочки	IP54
Осветительное устройство	1 × 8 LED
Габаритные размеры (вкл. крепление), мм	70×135×105
Вес, кг	0,17
Артикул	100157

Модуль подключения светодиодной сигнальной лампы EP 161



Модуль необходим для подключения сигнальной лампы **Control 950** к приводу **Comfort 270/280**.

КОМПЛЕКТ ПОСТАВКИ

- модуль подключения сигнальной лампы;
- соединительный кабель (0,25 м);
- комплектующие для монтажа.

Технические характеристики

Питание, В / А	DC 24 / 0,2
Габаритные размеры, мм	30×50×20
Вес, кг	0,60
Артикул	100752

Коммутационный набор Protect-Switch 190



Коммутационный набор предназначен для подключения к системам управления электроприводами датчиков безопасности, расположенных на полотне секционных ворот:

- датчика калитки;
- датчика ослабления тяговых тросов.

КОМПЛЕКТ ПОСТАВКИ

- коробка распределительная с модулем коммутационным;
- спиральный кабель (1,6 м);
- металлический кронштейн крепления;
- клеммная колодка;
- двухжильный соединительный кабель (8 м).

Технические характеристики

Вес, кг	0,8
Артикул	106011

Оптосенсоры для STA / MDF



Оптосенсоры представляют собой оптическое устройство безопасности для защиты от наезда ворот на препятствие.

Комплект состоит из приемника и передатчика, монтируемых в нижний профиль ворот в резиновый уплотнитель. При контакте с человеком или машиной, попадающими в зону движения ворот, резиновый уплотнитель деформируется. В этом случае инфракрасный луч, проходящий между приемником и передатчиком, прерывается. Блок управления получает сигнал и дает команду на остановку и реверс ворот.

Для приводов серии **STA** и **MDF** с блоком управления **CS300**. Необходимо комплектовать спиральным кабелем.

КОМПЛЕКТ ПОСТАВКИ

- оптосенсор-приемник **RX** с кабелем (0,5 м);
- оптосенсор-передатчик **TX** с кабелем (10,5 м);
- адаптерные втулки 11/15 мм (2 шт.);
- кабельные хомуты (4 шт.);
- вентиляционный шланг, вкл. уплотнительную заглушку.

Технические характеристики

Радиус действия, м	1 – 12
Время срабатывания, мс	1,2
Степень защиты оболочки	IP65
Диапазон рабочих температур, °C	-20...+60
Габаритные размеры (оптосенсора), мм	11
Вес, кг	0,20
Кабельное соединение	стандартное
Артикул	85215

Спиральный кабель для подключения оптосенсоров к приводам STA/MDF



Коммутационный набор со спиральным кабелем подключения устройств безопасности к блоку управления CS300:

- датчик калитки;
- датчик ослабления тяговых тросов;
- оптосенсоры.

КОМПЛЕКТ ПОСТАВКИ

- коммутационная коробка вкл. плату;
- спиральный кабель;
- уголки крепления;
- комплектующие для монтажа.

Технические характеристики

Длина кабеля, м	1,6
Сечение кабеля, мм	0,25
Коэффициент растяжения, max раз	5
Вес, кг	0,55
Артикул	91444

Оптические датчики для приводов Dynamic



Оптические датчики представляют собой оптическое устройство безопасности для защиты от наезда ворот на препятствие.

Комплект состоит из приемника и передатчика, монтируемых в нижний профиль ворот в резиновый уплотнитель. При контакте с человеком или машиной, попадающими в зону движения ворот, резиновый уплотнитель деформируется. В этом случае инфракрасный луч, проходящий между приемником и передатчиком, прерывается. Блок управления получает сигнал и дает команду на остановку и реверс ворот.

Необходимо комплектовать модулем подключения оптических датчиков Special 802 x.plus.

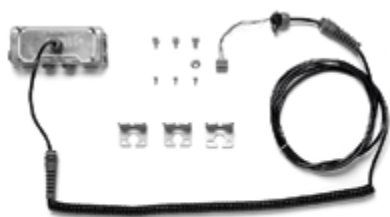
КОМПЛЕКТ ПОСТАВКИ

- оптический датчик-приемник RX с кабелем (0,5 м);
- оптический датчик-передатчик TX с кабелем;
- кабельные хомуты (4 шт.);
- адаптерные втулки 11/15 мм (2 шт.);
- вентиляционный шланг с уплотнительной заглушкой.

Технические характеристики

Длина кабеля передатчика, м	4,5	10,5
Радиус действия, м	1 – 12	
Время срабатывания, мс	1,2	
Степень защиты оболочки	IP65	
Диапазон рабочих температур, °C	-20...+60	
Габаритные размеры (диаметр оптического датчика), мм	11	
Вес, кг	0,20	
Кабельное соединение	системное	
Артикул	85202	85208

Модуль подключения оптосенсоров Special 802 x.plus



Модуль подключения устройств безопасности к блоку управления **Control xs.plus II** приводов **Dynamic xs.plus**:

- датчик калитки, датчик ослабления тяговых тросов;
- оптосенсоры.

КОМПЛЕКТ ПОСТАВКИ

- спиральный кабель;
- уголки крепления;
- комплектующие для монтажа.

Технические характеристики

Питающее напряжение, В	DC 12 ($\pm 25\%$)	
Потребление тока (max), мА	50	
Высота установки привода, м	< 5,0	> 4,5
Степень защиты оболочки	IP65	
Диапазон рабочих температур, °C	-20...+60	
Габаритные размеры соединительной коробки, мм	40x170x170	
Вес, кг	1,40	1,5
Кабельное соединение	Системное/стандартное	
Артикул	81626	77612

Имитатор SKS



Имитатор **SKS** представляет собой перемычку для установки в блоке управления **Control xs.plus II** приводов серии **Dynamic xs.plus** для имитации наличия и функционирования системы защиты нижнего края полотна ворот.

Обязателен для установки в случае работы приводов **Dynamic xs.plus** без оптосенсоров.

Технические характеристики

Габаритные размеры, мм	23x20x14	
Вес, кг	0,005	
Артикул	83965	

Комплект оптосенсоров с коммутационным набором Optokit



Комплект оптосенсоров с коммутационным набором предназначен для подключения к приводам серии **STA** со встроенным блоком управления **AS-210B**.

Входящая в состав комплекта съемная плата **ZM-SKS B** расширяет функциональные возможности приводов серии **STAC/STAWC**.

ДОПОЛНИТЕЛЬНЫЕ ФУНКЦИИ ПРОМЫШЛЕННЫХ ПРИВОДОВ СЕРИИ **STAC/STAWC**, ДОСТУПНЫЕ ПРИ ПОДКЛЮЧЕНИИ СЪЕМНОЙ ПЛАТЫ **ZM-SKS B**

- функция автозакрытия;
- управление освещением;
- подключение радиоприемника — для управления воротами с помощью пульта ДУ;
- подключение устройств безопасности (оптосенсоров, фотоэлементов, сигнальной лампы).

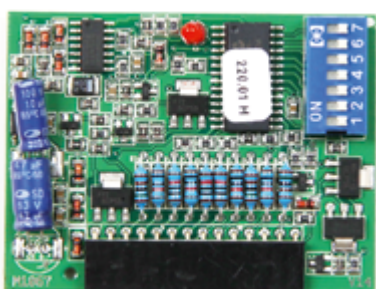
КОМПЛЕКТ ПОСТАВКИ

- съемная плата расширения функциональных возможностей привода **ZM-SKS B**;
- коммутационный набор для подключения оптосенсоров и иных датчиков (датчик калитки):
 - спиральный кабель невитой 5 x 0,25 мм2 (1,6 м);
 - коммутационная коробка;
 - кронштейн крепления;
- оптосенсоры:
 - приемник **RX** (1 м);
 - передатчик **TX** (10,5 м);
 - адаптерные втулки 11 / 22 мм.

Технические характеристики

Питание, В	DC 12
Диапазон рабочих температур, °C	-25...+60
Степень защиты оболочки	IP65
Вес, кг	1,95
Артикул	105106

Съемная плата ZM-SKS B



Съемная плата **ZM-SKS B** расширяет функциональные возможности приводов серии **STA**.

ФУНКЦИОНАЛЬНЫЕ ВОЗМОЖНОСТИ ПРОМЫШЛЕННЫХ ПРИВодОВ СЕРИИ **STAC/STAWC**, ДОСТУПНЫЕ ПРИ ПОДКЛЮЧЕНИИ СЪЕМНОЙ ПЛАТЫ **ZM-SKS B**

- функция автозакрытия;
- управление освещением;
- подключение радиоприемника — для управления воротами с помощью пульта ДУ;
- подключение устройств безопасности (оптосенсоров, фотоэлементов, сигнальной лампы).

Технические характеристики

Питание (от блока управления AS210B), В	DC 24
Потребляемая мощность (max), мА (вкл. AS210 B)	150
Габаритные размеры, мм	167×85×190
Вес, кг	0,093
Артикул	98176

Совместимость аксессуаров с приводами для секционных ворот

Наименование	Comfort 50, Comfort 60 (L)	Comfort 270, Comfort 280	STAWC, STAC (блок управления AS-210B)	STA, STAW (блок управления CS 300)	MDF (блок управления CS 300)	Dynamic xs.plus (FU) (блок управления Control x.plus II)
Направляющие рейки SZ/SK	①	•				
Устройство для настройки блока управления привода Command 108		•				
Удлинительная тяга Special 104	•	•				
Трос разблокировки Special 302	•	•				
Блок управления Control x.plus II						•
Блок управления CS300				•	•	
Соединительные кабели STA/MDF - CS300				•	•	
Съемная ЖК-панель для настройки				•	•	
Соединительные кабели Control x.plus II — Dynamic xs.						•
Упор против проворачивания						•
Адаптеры для вала 25,4 / 31,75 / 40,0 мм						•
Цепь аварийного подъема, соединительное звено цепи						•
Осевая цепная передача				•		•
Муфта для цепной передачи				•		•
Монтажный комплект для цепной передачи Dynamic						•
Монтажный комплект для цепной передачи STA				•		
Кронштейн крепления металлический K1					•	
Пульты дистанционного управления Digital 302, 304, 313, 323	•	•	②	③	③	③

① в составе комплекта поставки

② при подключении модуля расширения **ZM SKS-B** и радиоприемника

③ при подключении радиоприемника

Наименование	Comfort 50, Comfort 60 (L)	Comfort 270, Comfort 280	STAWC, STAC (блок управления AS-210B)	STA, STAW (блок управления CS 300)	MDF (блок управления CS 300)	Dynamic xs.plus (FU) (блок управления Control x.plus II)
Универсальные радиоприемники наружные Digital 339.2, 343.2	•	•	①	•	•	•
Радиокодированная четырехканальная клавиатура Command 231	•	•	②	②	②	②
Радиоприемник встраиваемый Digital 180						•
Радиоприемник встраиваемый Digital CS				•	•	
Панель управления кнопочная Command 107	•	•				
Панель управления кнопочная с ключом Command 613						•
Индукционная петля с блоком Control 401						•
Однонаправленные фотоэлементы Special 630	•	•				•
Модуль расширения для светофорного регулирования EM130						•
Сигнальная лампа (красная / зеленая)			•	•	•	•
Корпус для размещения модулей расширения						•
Сигнальная лампа светодиодная желтая Control 950 с модулем EP 161		③				
Коммутационный набор Protect-Switch 190	•	•				
Комплект оптосенсоров с коммутационным набором Optokit			•			
Съемная плата ZM SKS-B			•			
Оптосенсоры с модулем Special 802 x.plus						•
Оптосенсоры для STA/MDF со спиральным кабелем				•	•	
Имитатор SKS						•

① при подключении модуля расширения **ZM SKS-B**

② при подключении радиоприемника

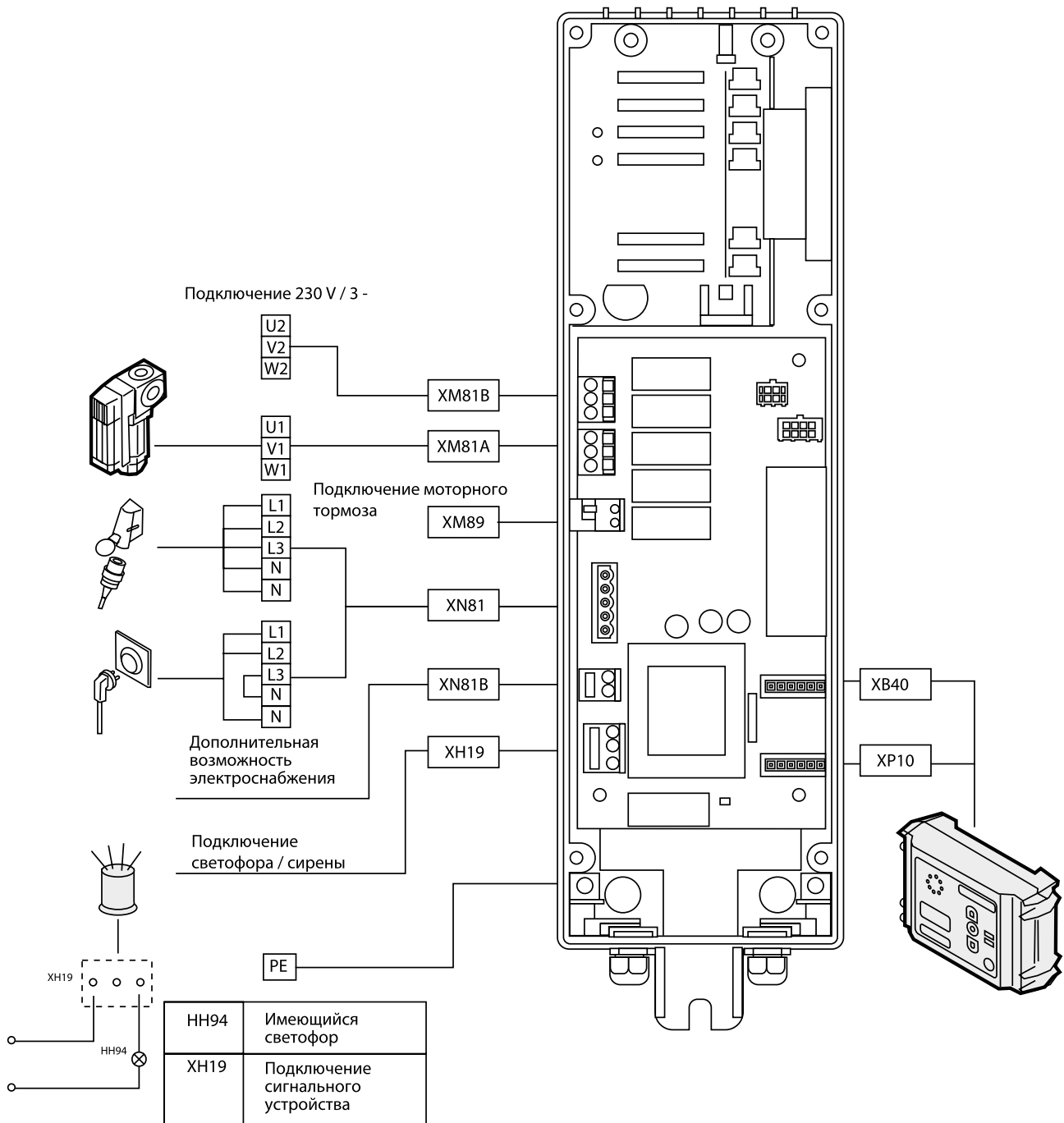
③ при подключении модуля расширения **EP 161**

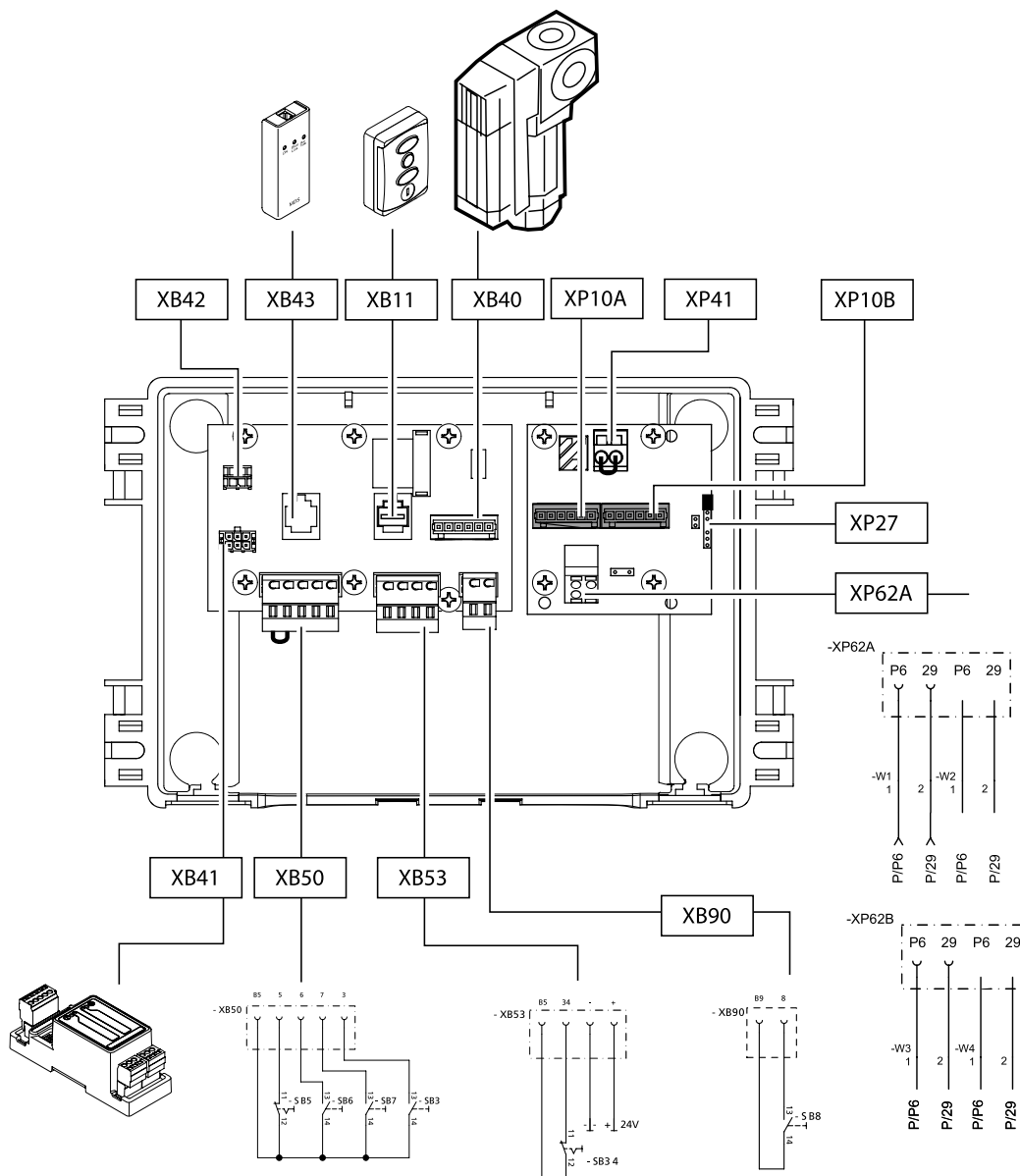




ПОДКЛЮЧЕНИЕ

Блок управления Control xs.plus II (внешний) для Dynamic xs.plus (FU)

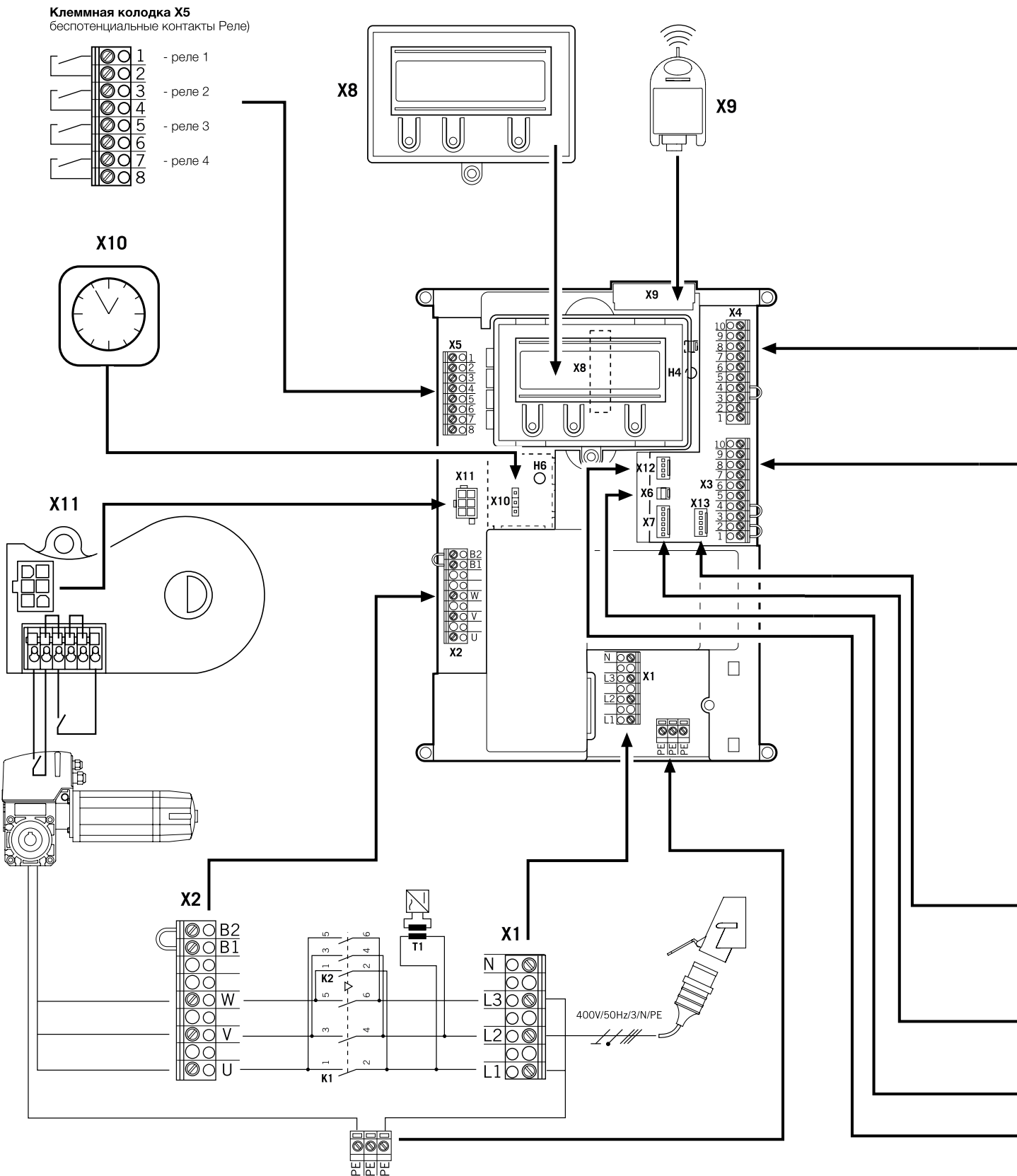




XB11	Подключение элементов управления Command
XB41	Подключение дополнительных модулей
XB42	Подключение антенны Digital 180
XB43	Подключение MDS
XB50	Подключение внешних элементов управления
XB53	Подключение фотоэлементов других производителей
XB90	Подключение программируемого импульсного входа

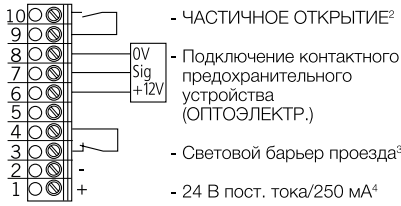
XP10A	Подключение блока управления Control x.plus
XP10B	Подключение воротных датчиков (или перемычки)
XP27	Подключение платы экспандера фотоэлементов
XP41	Подключение перемычки
XP62A	Подключение первого фотоэлемента (2-х проводная технология)
XP62B	Подключение второго фотоэлемента (2-х проводная технология) (только с платой экспандера фотоэлементов)

Блок управления CS300 (внешний) для STA, STAW, MDF



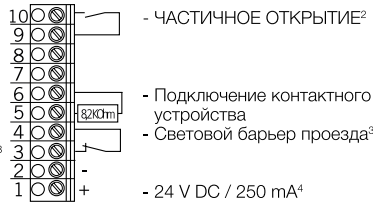
Клеммная колодка X4

(для оптоэлектронного контактного предохранительного устройства)



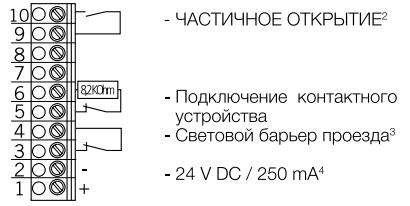
Клеммная колодка X4

(для предохранительного контактного устройства 8,2 кОм)



Клеммная колодка X4

(для пневматического контактного устройства DW)



X4

Клеммная колодка X3

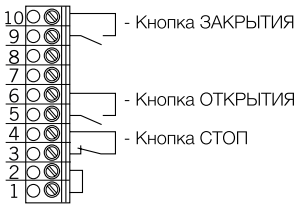
(Распределение)



X3

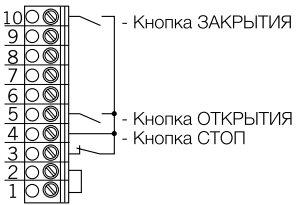
Клавиши ОТКРЫТЬ / СТОП / ЗАКРЫТЬ

(шестижильный кабель)



Клавиши ОТКРЫТЬ / СТОП / ЗАКРЫТЬ

(четырёхжильный кабель)

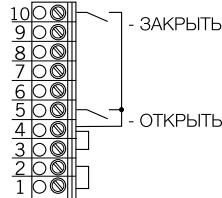


Клавиша, импульсная

(следящее управление)

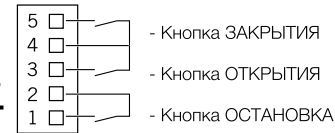


Выключатель с ключом ОТКРЫТЬ / ЗАКРЫТЬ



Переключатель с крышкой CS

X13



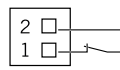
Переключатель с крышкой KDT

X7



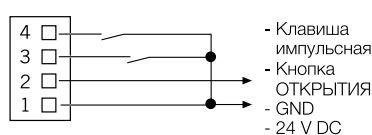
Внутренний выключатель ВКЛ/ВЫКЛ

X6



Наружное радио

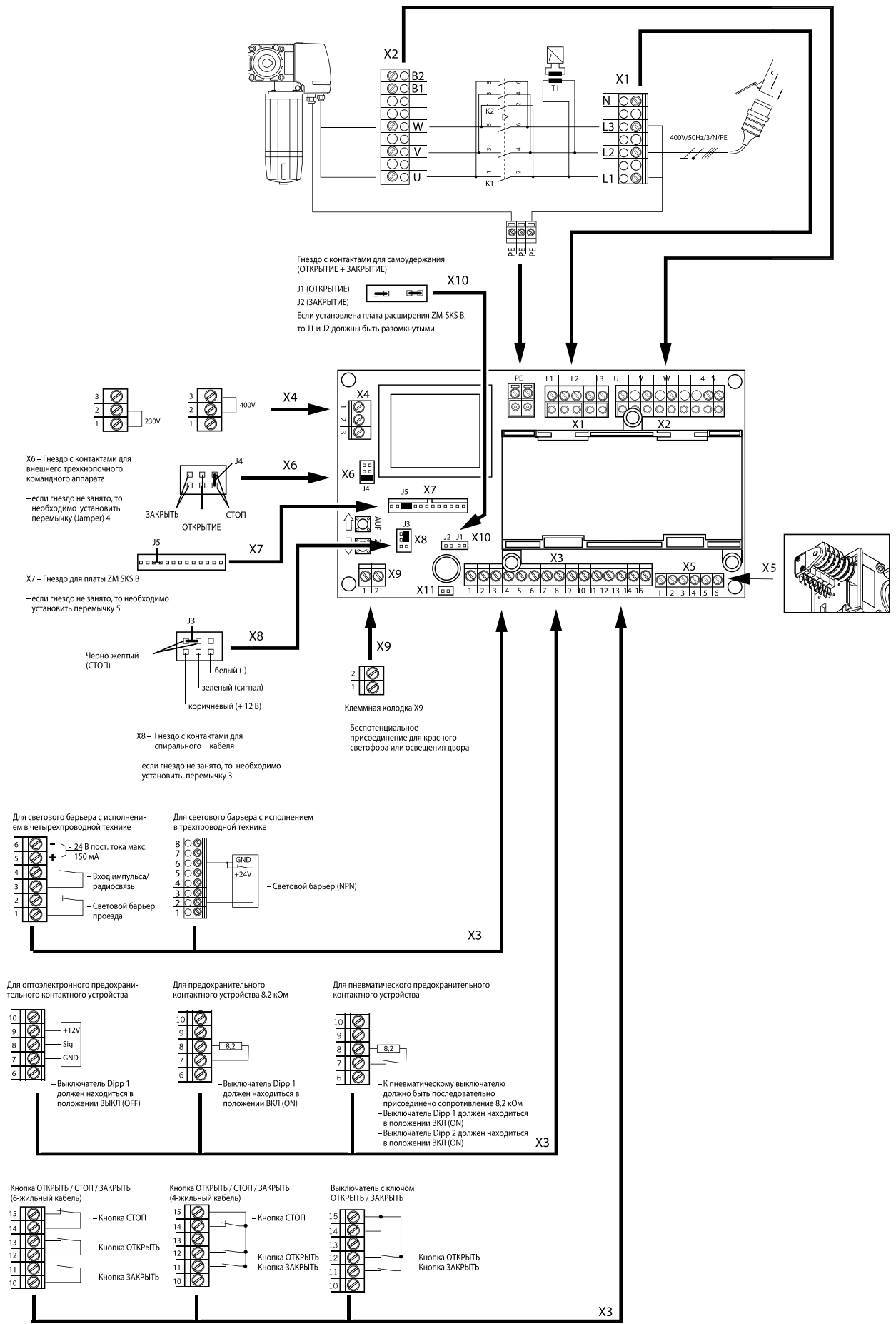
X12



- ¹ Следящее управление
- ² Кнопка или переключатель
- ³ Действует по направлению вниз
- ⁴ Для внешних коммутационных аппаратов (подключение к клеммам 1 и 2)
- ⁵ - сопротивление 8,2 кОм должно подключаться последовательно
- Место подвода ТЕСТА предохранителя замыкающей кромки должно быть включено

wt: белый
gr: зеленый
br: коричневый

Блок управления AS-210B (встроенный) для STAC, STAWC



Арт. R7050218
09.2015



ул. Селицкого, 10-508
220075, Республика Беларусь, г. Минск
Тел. +375 (17) 330 11 00
Факс +375 (17) 330 11 01
www.alutech-group.com